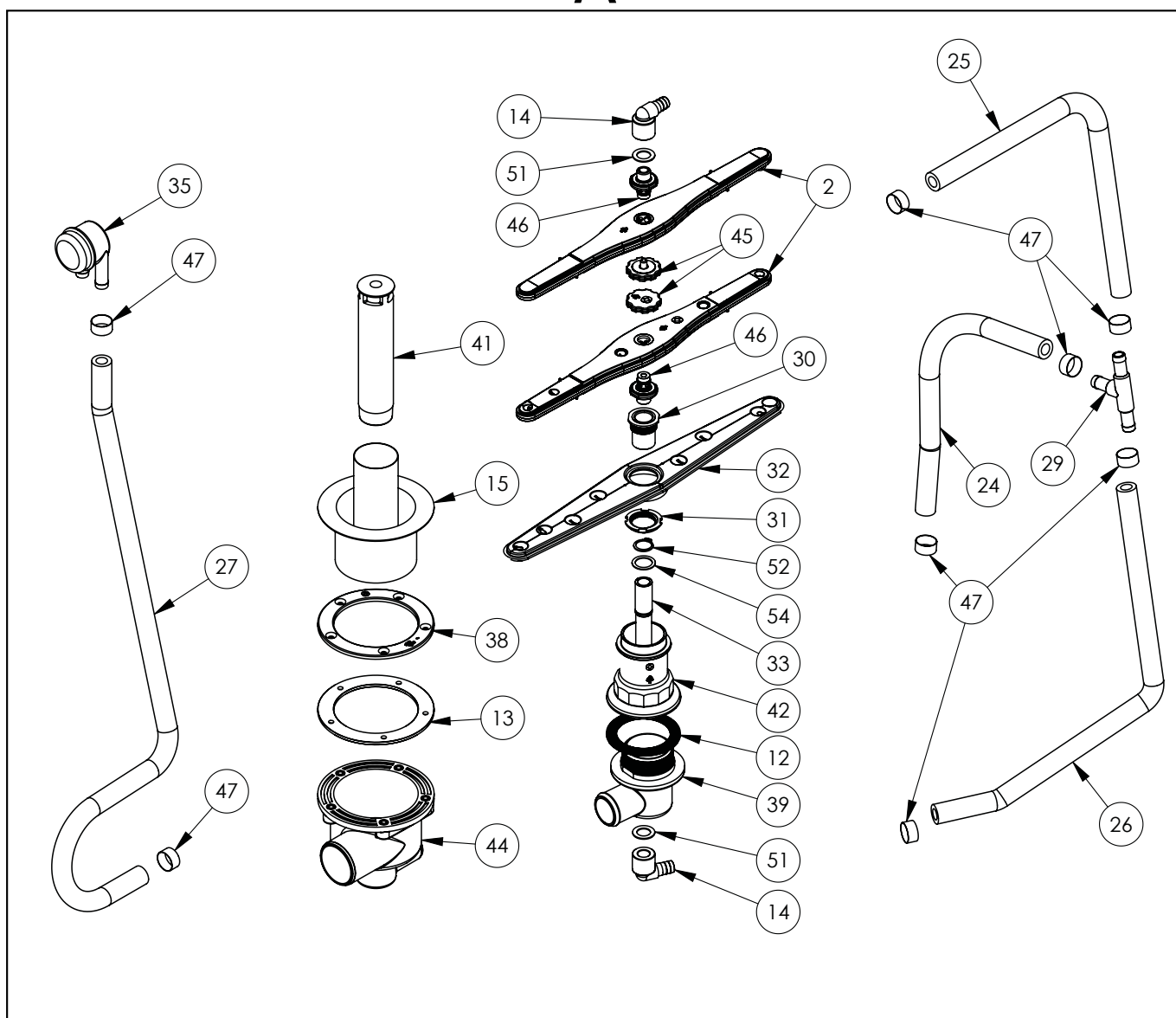


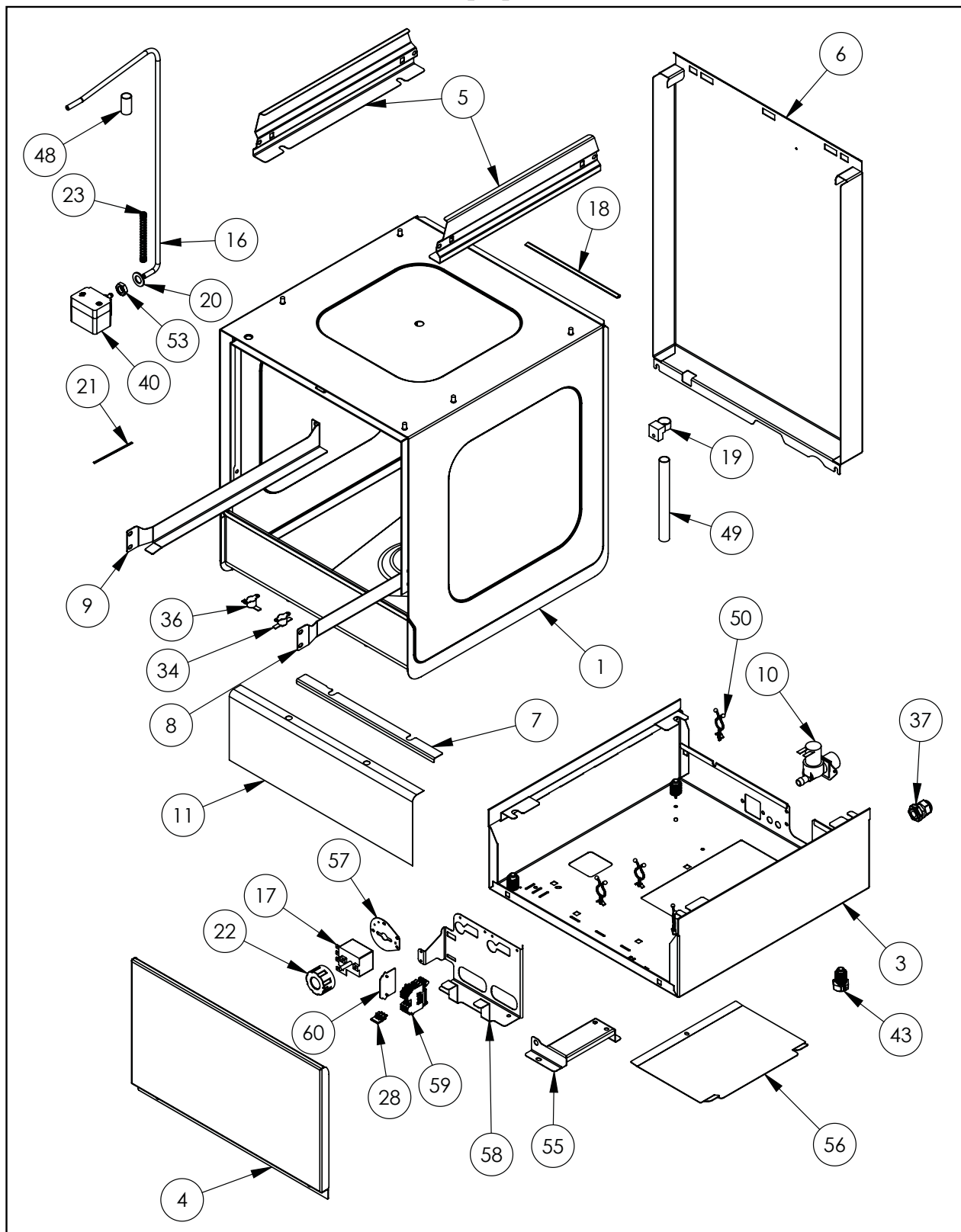
**zmywarko wyparzarka, do szkła, dozownik płynu
myjącego, P 2.77 kW, U 230 V**

Kod katalogowy: 801350

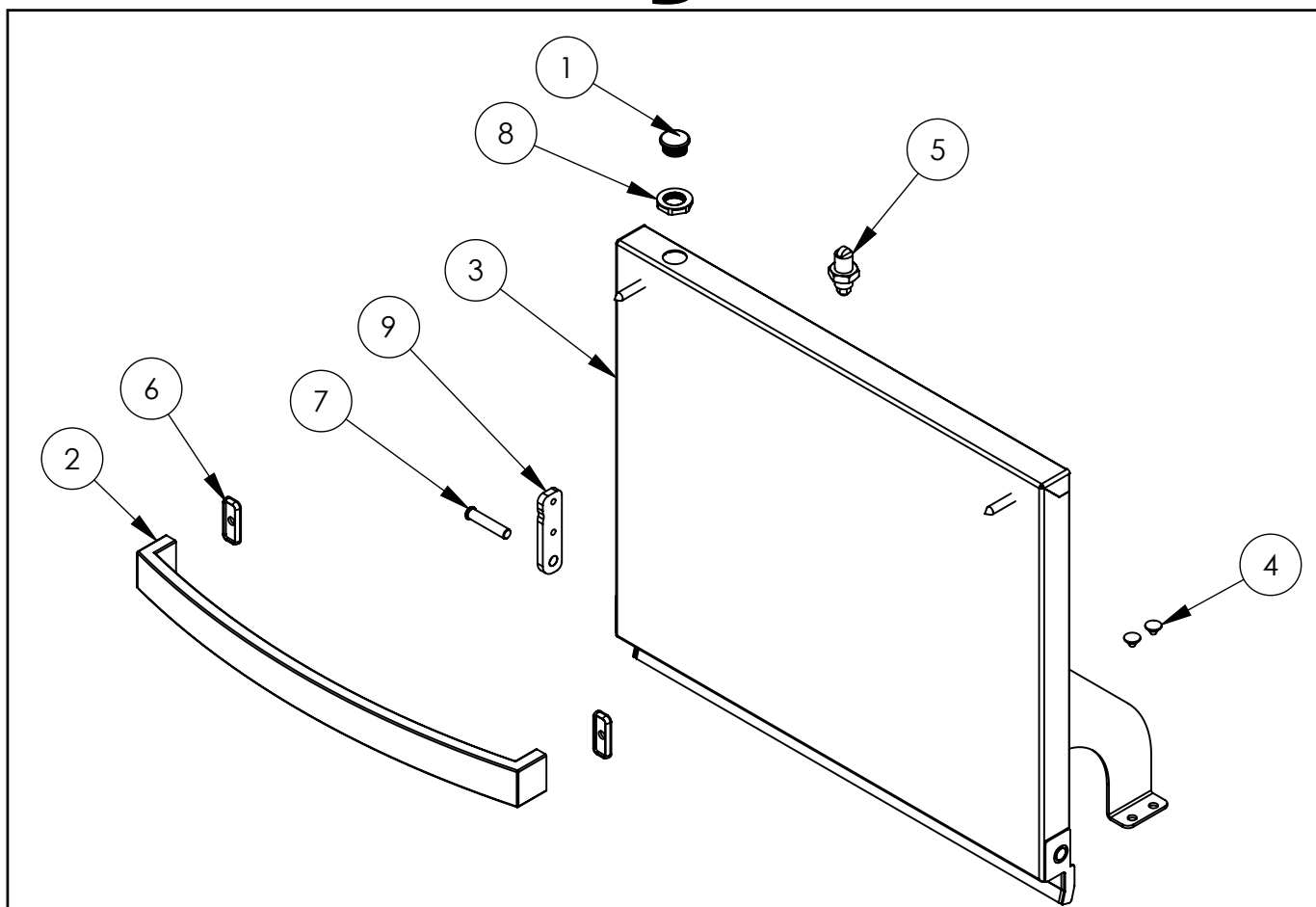
A



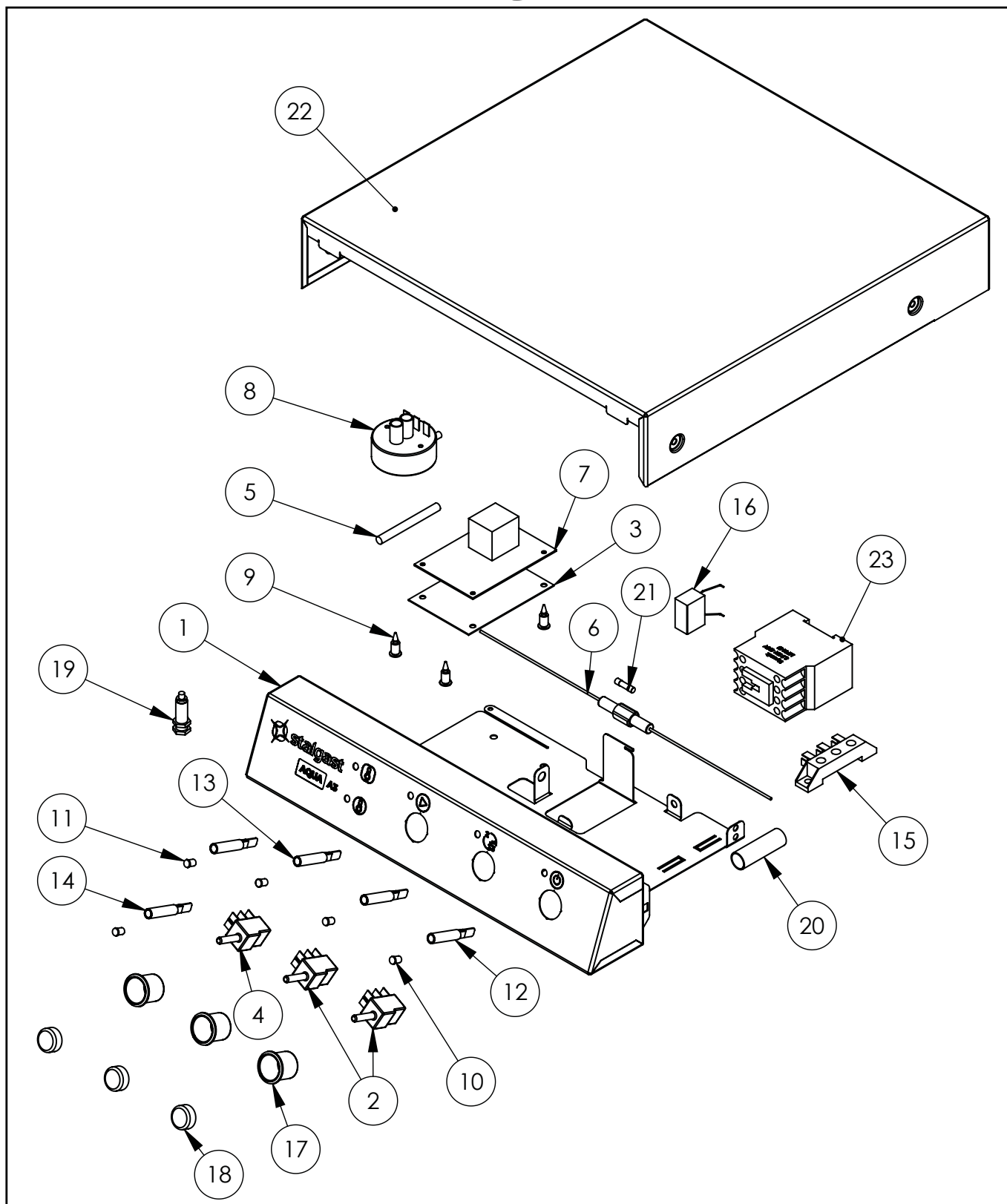
A



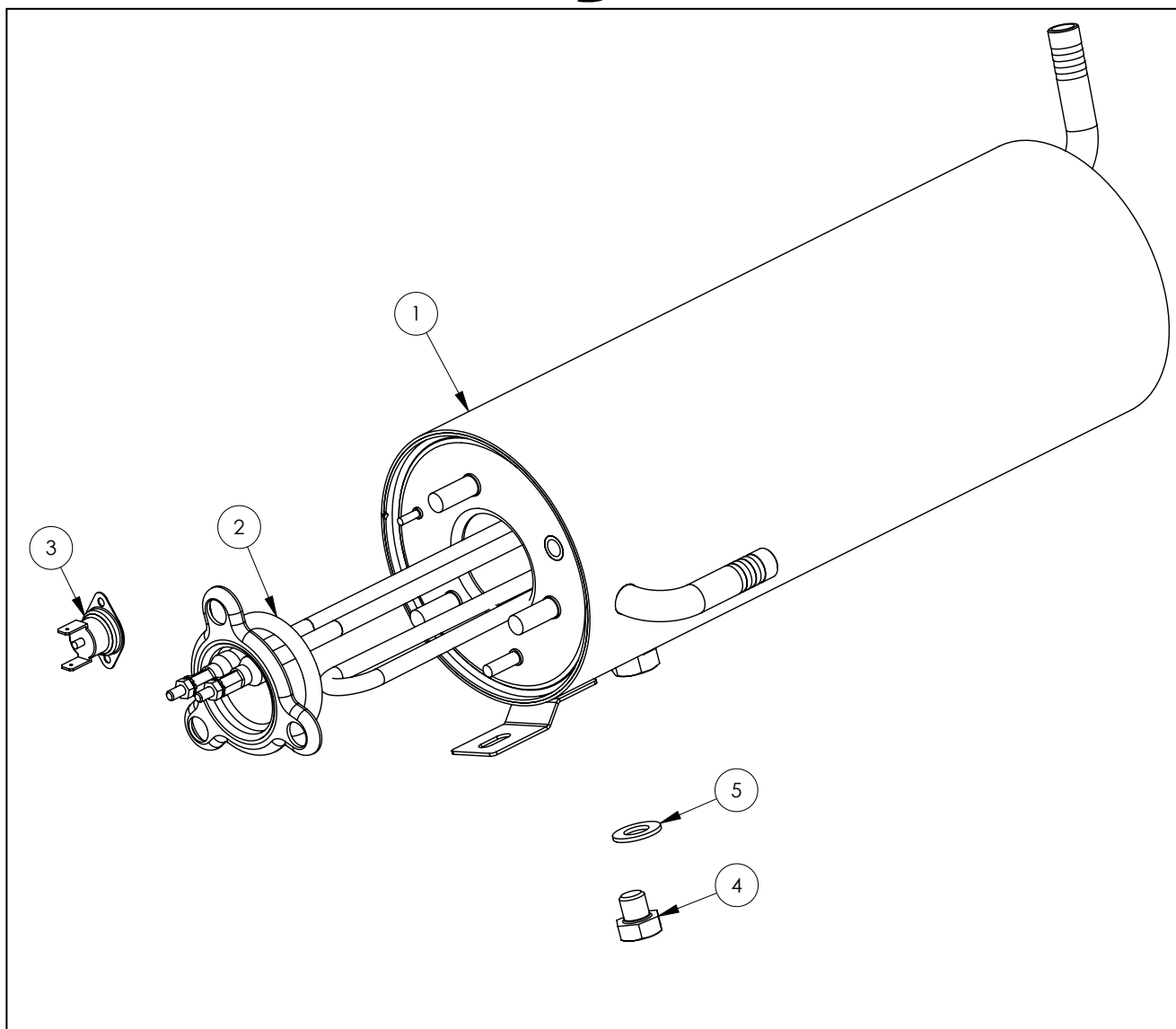
B



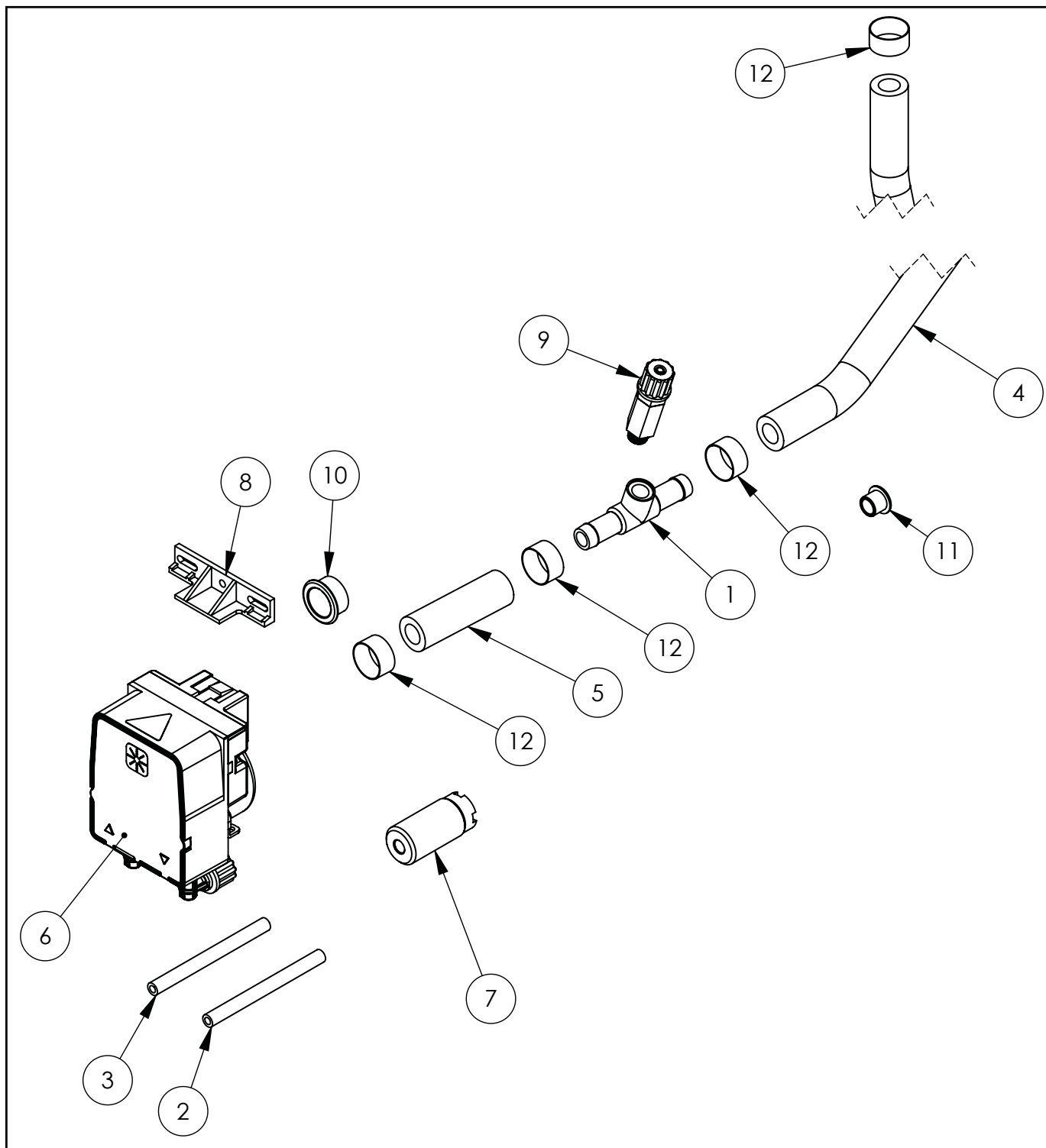
C



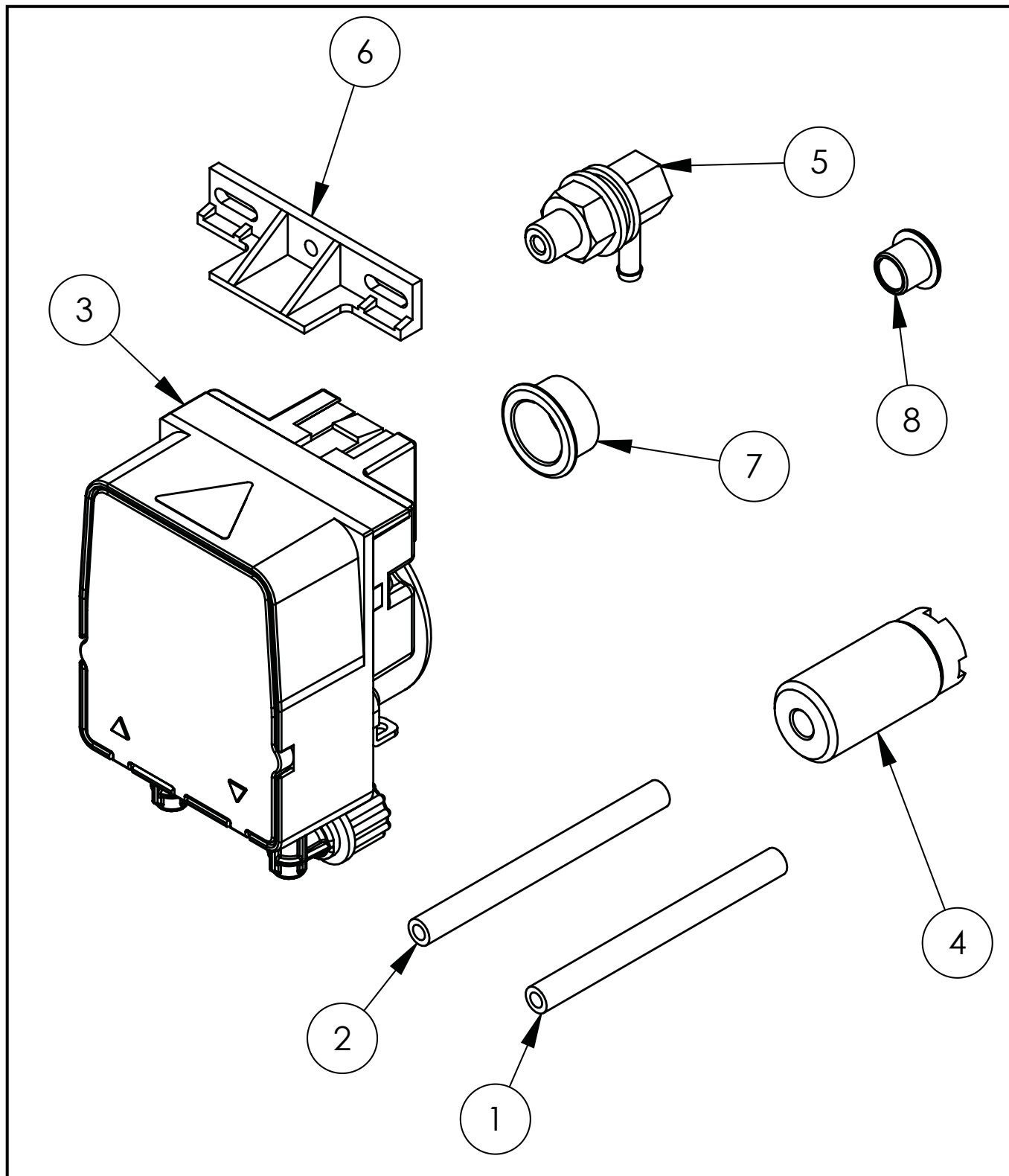
D



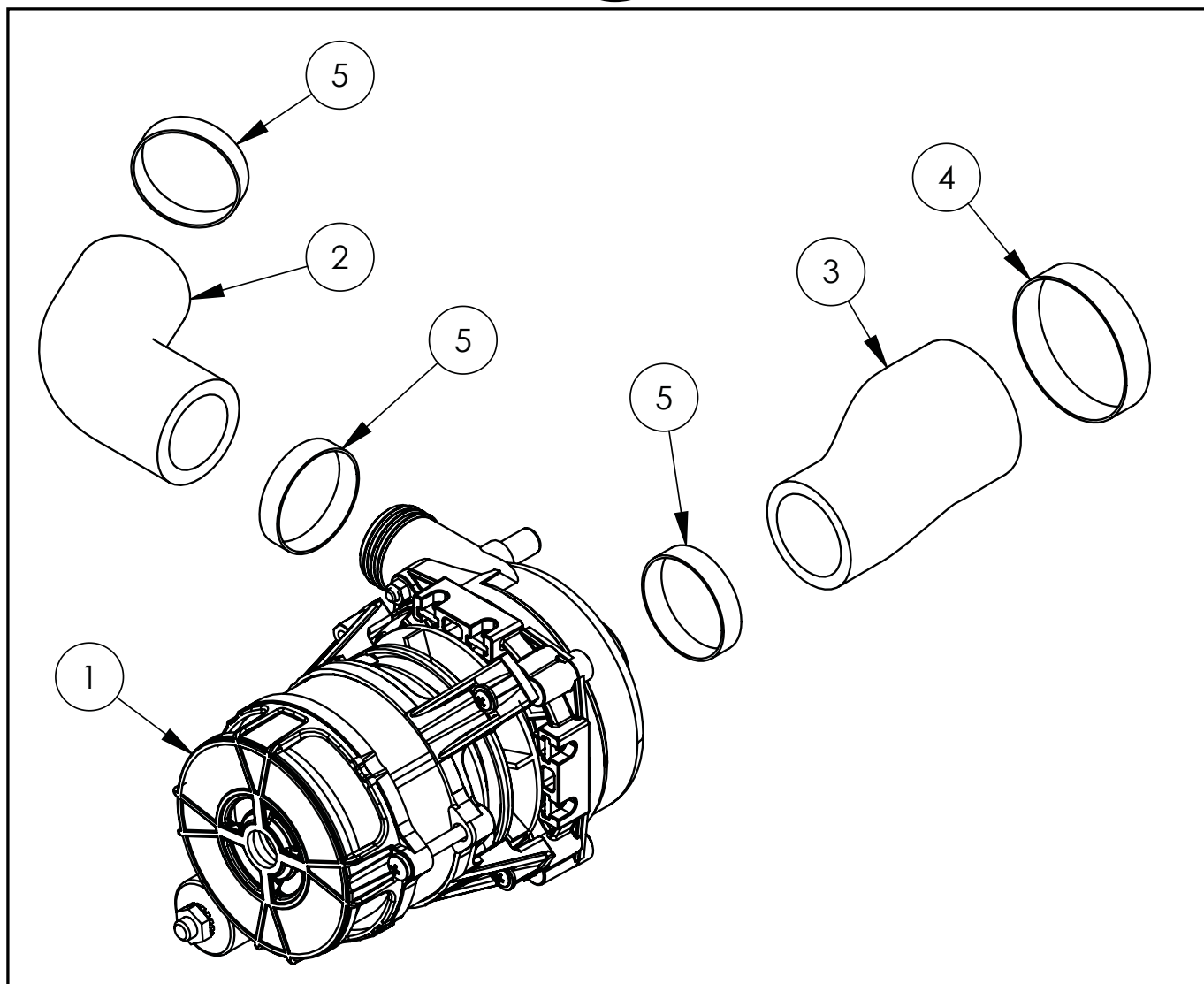
E



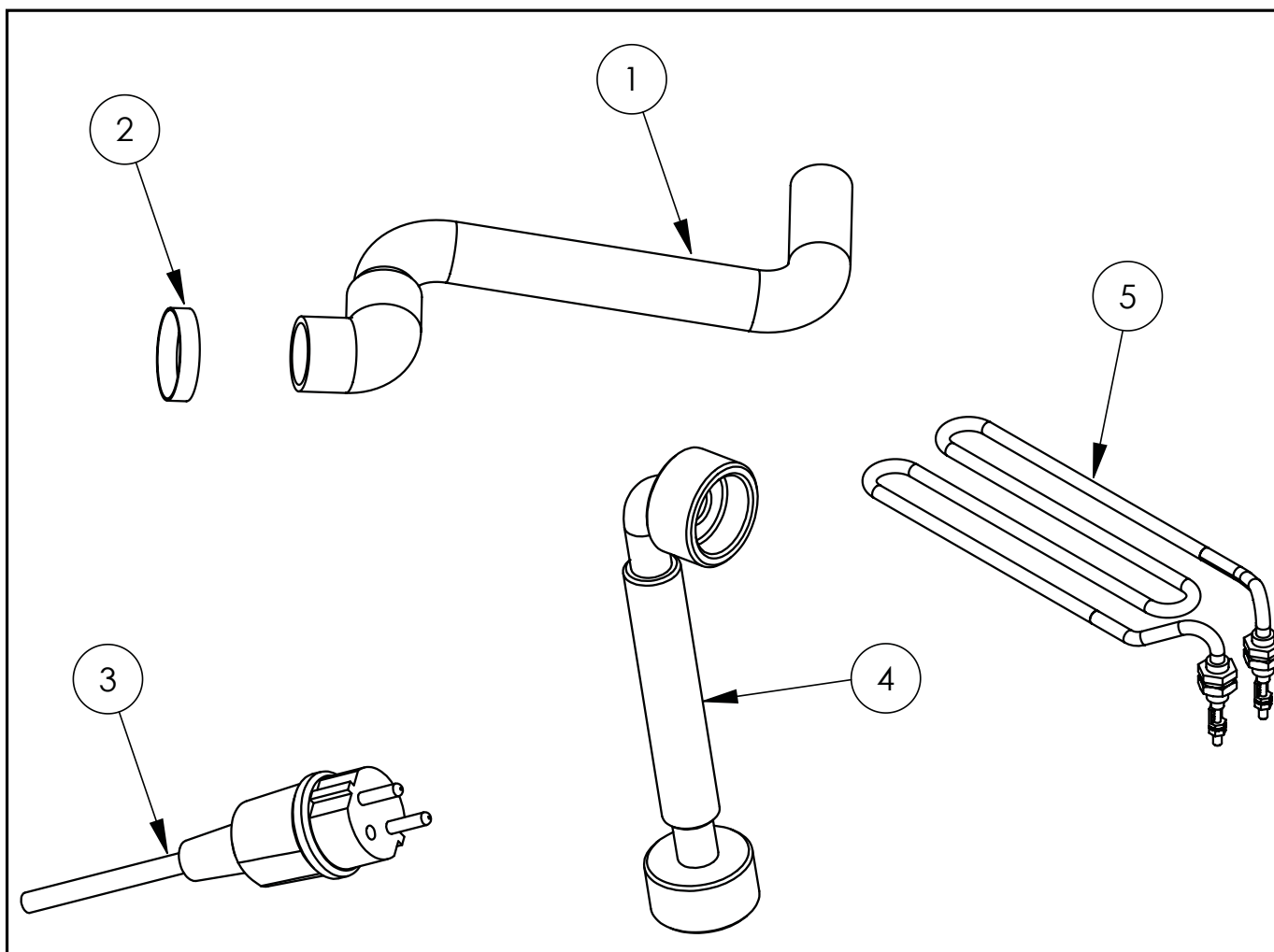
F



G



H



Nr części (V nr rys. nr części z rysunku)	Nazwa	Kod
V801350V07-A.01	Komora	
V801350V07-A.02	Ramie płuczące	C012387
V801350V07-A.03	Podstawa	
V801350V07-A.04	Panel dolny	
V801350V07-A.05	Mocowanie czapki i panelu	
V801350V07-A.06	Ściana tylna	
V801350V07-A.07	Kątownik	
V801350V07-A.08	Prowadnica prawa	
V801350V07-A.09	Prowadnica lewa	
V801350V07-A.10	Elektrozawór	C003422
V801350V07-A.11	Ośłona przeciwbryzgowa	C012389
V801350V07-A.12	Uszczelka przyłącza	C012274
V801350V07-A.13	Uszczelka odpływu	C012944
V801350V07-A.14	Kolano	C012391
V801350V07-A.15	Filtr odpływu	C012392
V801350V07-A.16	Wąż silikonowy	C012680
V801350V07-A.17	Termostat regulacyjny	
V801350V07-A.18	Ośłona krawędzi	C013572
V801350V07-A.19	Opaska zaciskowa	C012765
V801350V07-A.20	Uszczelka płaska	C012766
V801350V07-A.21	Przewodnik	C012767
V801350V07-A.22	Pokrętło	C013624
V801350V07-A.23	Sprężyna	C012768
V801350V07-A.24	Wąż gumowy L=350mm	C008625
V801350V07-A.25	Wąż gumowy L=460mm	C008625
V801350V07-A.26	Wąż gumowy L=460mm	C008625
V801350V07-A.27	Wąż gumowy L=750mm	C008625
V801350V07-A.28	Zwieracz śrubowy	
V801350V07-A.29	Trójnik	C012384
V801350V07-A.30	Tuleja ślizgowa	C012378
V801350V07-A.31	Nakrętka tulei ślizgowej	C012377
V801350V07-A.32	Ramie myjące	C012394
V801350V07-A.33	Oś wirnika dolna	C012393
V801350V07-A.34	Termostat bezpieczeństwa 95stC	C009331
V801350V07-A.35	Zawór zwrotny	C012787
V801350V07-A.36	Termostat komory	C012334
V801350V07-A.37	Dławica PG11	C010416

Nr części (V nr rys. nr części z rysunku)	Nazwa	Kod
V801350V07-A.38	Docisk uszczelki	C012359
V801350V07-A.39	Korpus zasilanie dół	C012360
V801350V07-A.40	Kubek presostatu	C012395
V801350V07-A.41	Korek spustowy	C012396
V801350V07-A.42	Wspornik dolnych ramion	C012397
V801350V07-A.43	Stopka	C012365
V801350V07-A.44	Korpus wylotu wody	C012366
V801350V07-A.45	Pokrętko	C008924
V801350V07-A.46	Trzpień	C012409
V801350V07-A.47	Opaska zaciskowa	C010086
V801350V07-A.48	Taśma krosująca L=30mm	
V801350V07-A.49	Taśma krosująca L=150mm	
V801350V07-A.50	Opaska zakręcana	
V801350V07-A.51	Uszczelka fibra	
V801350V07-A.52	Pierścień osadczy zewnętrzny 16x1 nierdzewny	C012609
V801350V07-A.53	Nakrętka sześciokątna	C014253
V801350V07-A.54	Podkładka	
V801350V07-A.55	Wspornik PG	
V801350V07-A.56	Zaślepka serwisowa	
V801350V07-A.57	Wspornik termostatu	
V801350V07-A.58	Wspornik pomp	
V801350V07-A.59	Złączka jednotorowa gwintowana ZUG-2,5	
V801350V07-A.60	Płytką skrajną PS-NI	
V801350V07-B.01	Magnes neodymowy	C010789
V801350V07-B.02	Rączka drzwi	
V801350V07-B.03	Korpus drzwi	
V801350V07-B.04	Odbojnik wciskany	C009226
V801350V07-B.05	Zamek	C000053
V801350V07-B.06	Podkładka rączki	C012666
V801350V07-B.07	Bolec bez gwintu	C010417
V801350V07-B.08	Nakrętka poliamidowa	C010797
V801350V07-B.09	Płytką zawiasu	
V801350V07-C.01	Panel sterowania skośny prawy S35	
V801350V07-C.02	Przełącznik 3-poz.	C008291
V801350V07-C.03	Izolacja płytki	C010406
V801350V07-C.04	Przełącznik 2-poz.	C003433
V801350V07-C.05	Przewody płytki elektronicznej	

Nr części (V nr rys. nr części z rysunku)	Nazwa	Kod
V801350V07-C.06	Uchwyt bezpiecznika	C012764
V801350V07-C.07	Płytką sterującą	C012328
V801350V07-C.08	Presostat	C012327
V801350V07-C.09	Stopka dystansowa	C010405
V801350V07-C.10	Soczewka zielona	C008937
V801350V07-C.11	Soczewka niebieska	C008942
V801350V07-C.12	Lampka zielona	C008938
V801350V07-C.13	Lampka program niebieska	C008943
V801350V07-C.14	Lampka niebieska	C008944
V801350V07-C.15	Kostka przyłączeniowa	C010414
V801350V07-C.16	Kondensator papierowy X2	
V801350V07-C.17	Oprawka okrągłą	C014095
V801350V07-C.18	Przycisk okrągły	C010420
V801350V07-C.19	Czujnik magnetyczny	C014471
V801350V07-C.20	Taśma krosująca	
V801350V07-C.21	Bezpiecznik	C013278
V801350V07-C.22	Czapka panel skośny S35	
V801350V07-C.23	Stycznik 5,5kW 400V	C008045
V801350V07-D.01	Korpus	C012400
V801350V07-D.02	Grzałka	C012390
V801350V07-D.03	Termostat bezpieczeństwa 100	C010847
V801350V07-D.04	Śruba sześciokąt. M10 x 10	C014314
V801350V07-D.05	Podkładka fibrowa fi10	C013473
V801350V07-E.01	Trójnik wody - dozownik nablyszczacza	C008931
V801350V07-E.02	Wąż gumowy transparentny niebieski L=400mm	C007384
V801350V07-E.03	Wąż gumowy transparentny niebieski L=2000mm	C007384
V801350V07-E.04	Wąż gumowy L=750mm	C008625
V801350V07-E.05	Wąż gumowy L=60mm	C008625
V801350V07-E.06	Pompa perystaltyczna nablyszczacza	
V801350V07-E.07	Ciężarek z filtrem	C012107
V801350V07-E.08	Mocowanie pompy	C012108
V801350V07-E.09	Inżektor płynu nablyszczającego	C012109
V801350V07-E.10	Przelotka fi6	C010689
V801350V07-E.11	Przelotka fi8	C010767
V801350V07-E.12	Opaska zaciskowa	C010086
V801350V07-F.01	Rurka detergentu L=660mm	c010400
V801350V07-F.02	Rurka detergentu L=2000mm	c010400

Nr części (V nr rys. nr części z rysunku)	Nazwa	Kod
V801350V07-F.03	Pompa perystaltyczna detergentu	
V801350V07-F.04	Ciężarek z filtrem	C012107
V801350V07-F.05	Inżektor detergentu	C012376
V801350V07-F.06	Mocowanie pompy	C012108
V801350V07-F.07	Przelotka fi6	C010689
V801350V07-F.08	Przelotka fi8	C010767
V801350V07-G.01	Pompa główna	C012330
V801350V07-G.02	Wąż kształtowy	C013035
V801350V07-G.03	Wąż kształtowy	C013036
V801350V07-G.04	Opaska zaciskowa	C010085
V801350V07-G.05	Opaska zaciskowa	C007383
V801350V07-H.01	Wąż spustowy	C012382
V801350V07-H.02	Opaska zaciskowa	C007383
V801350V07-H.03	Przewód przyłączeniowy z wtyczką	C009360
V801350V07-H.04	Wąż zasilający	
V801350V07-H.05	Grzałka komory 1600W 230V	C012281