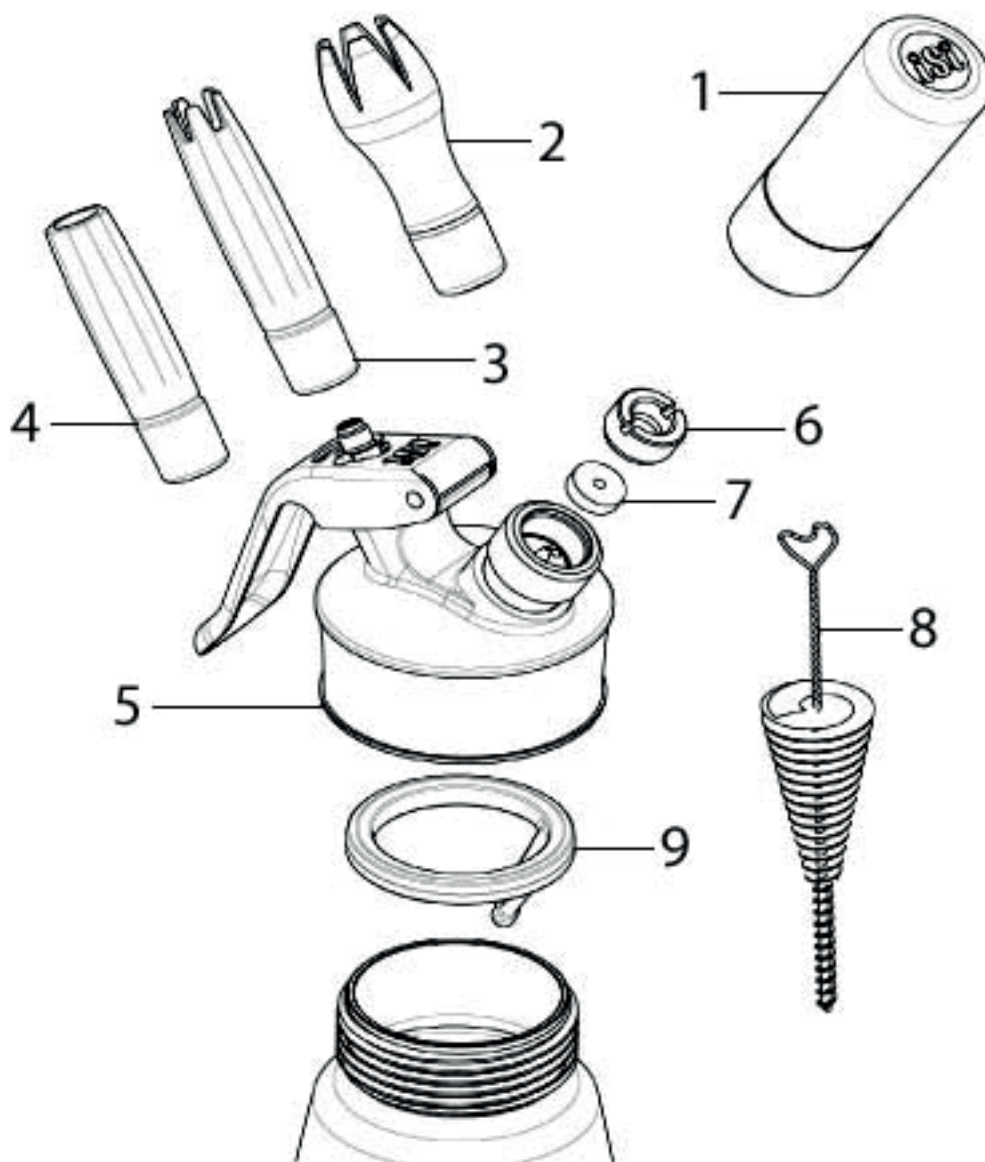


syfon iSi Gourmet Whip PLUS 1,0 l

Kod katalogowy: 500210



Nr części (V nr rys.nr części z rysunku)	Nazwa	Kod
V500210V01-01	Zasobnik na naboje	C001859
V500210V01-02	Końcówka tulipan	
V500210V01-03	Końcówka standard	
V500210V01-04	Końcówka prosta	
V500210V01-05	Głowica	C001850
V500210V01-06	Pierścień mocujący	
V500210V01-07	Uszczelka	
V500210V01-08	Szczotka do czyszczenia	C001843
V500210V01-09	Uszczelka z jężyczkiem	C001853