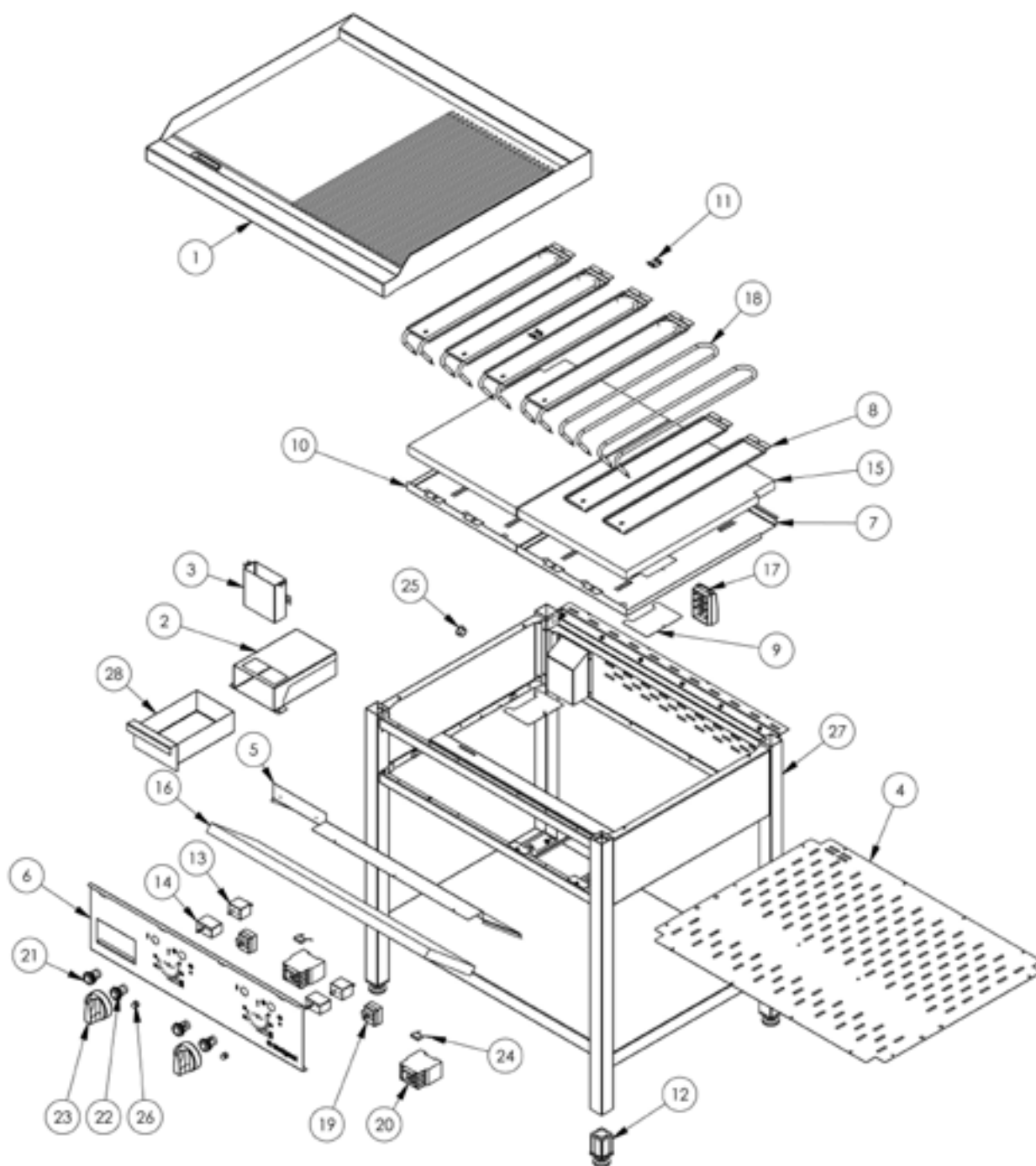


płyta grillowa elektryczna, wolnostojąca, gładka, P 8.1 kW, U 400 V

Kod katalogowy: 979311



Nr części (V nr rys. nr części z rysunku)	Nazwa	Kod
V979311V01-01	Płyta grillowa gładka	
V979311V01-02	Obudowa pojemnika	
V979311V01-03	Odprowadzenie odpadów	
V979311V01-04	Osłona dolna	
V979311V01-05	Osłona przełączników	
V979311V01-06	Panel przedni	
V979311V01-07	Obudowa grzałek P	
V979311V01-08	Docisk grzałki	
V979311V01-09	Osłona	
V979311V01-10	Obudowa grzałek L	
V979311V01-11	Mocowanie kapilar	
V979311V01-12	Stopka 40x40	C001991
V979311V01-13	Termostat 299 st.C	C005517
V979311V01-14	Wyłącznik osiowy EGO	C009020
V979311V01-15	Mata izolacyjna 515x365x25	
V979311V01-16	Mata izolacyjna 735x200x25	
V979311V01-17	Skrzynka zaciskowa KADO K1/6	C009003
V979311V01-18	Grzałka 230V 1350W	C009122
V979311V01-19	Termostat bezpieczeństwa 329st.C	C008953
V979311V01-20	Stycznik NCl-18 7,5 kW 18A	C008954
V979311V01-21	Lampka pomarańczowa	C012933
V979311V01-22	Lampka zielona	C012934
V979311V01-23	Pokrętko Stalgast fi 70	C011147
V979311V01-24	Kondensator papierowy X2	
V979311V01-25	Przelotka przewodu tworzywo fi16	C010689
V979311V01-26	Nakrętka M8x1	
V979311V01-27	Korpus	
V979311V01-28	Pojemnik na odpadki	