

PŁYTA GRILLOWA GRILLPLATTE GRILL HOB

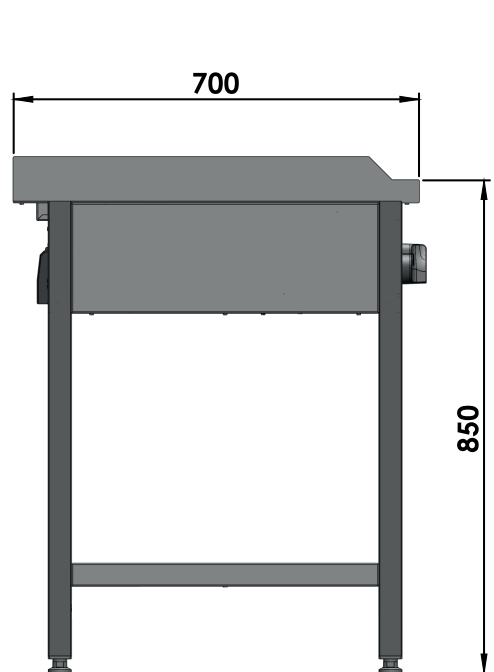
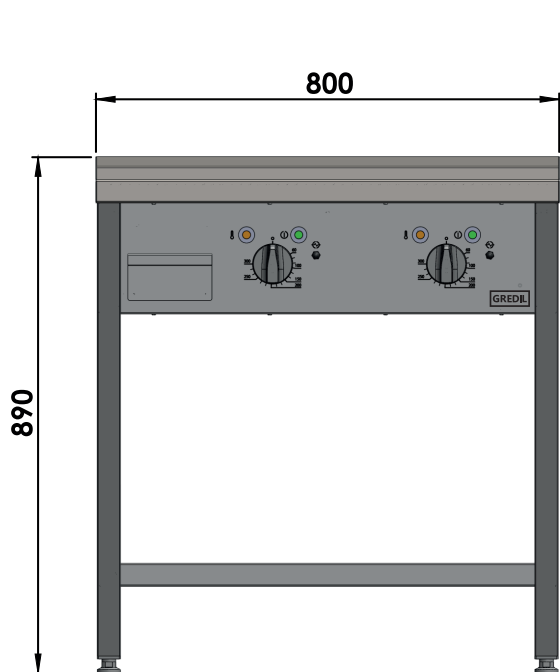
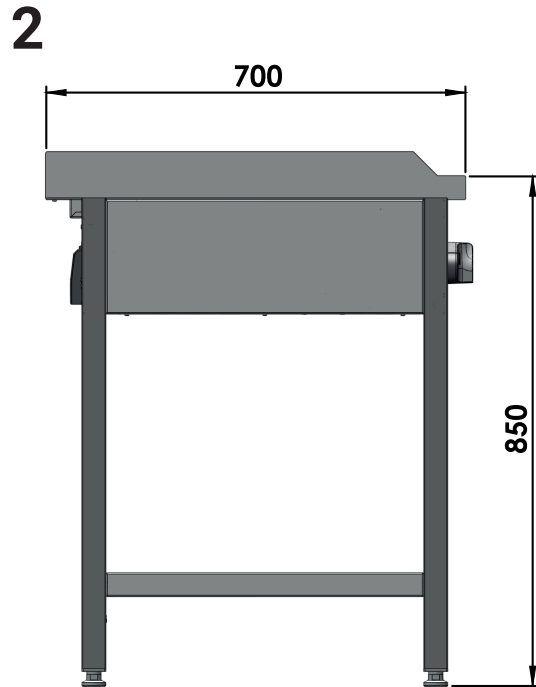
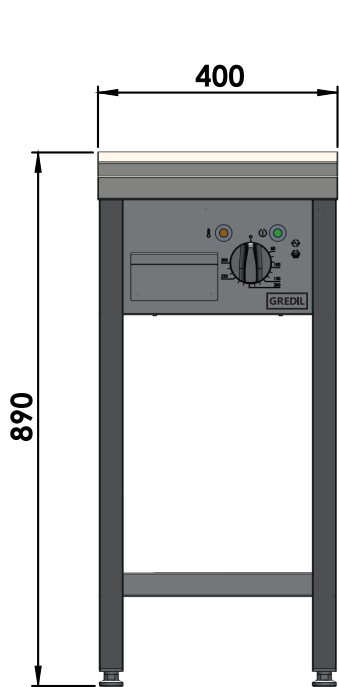
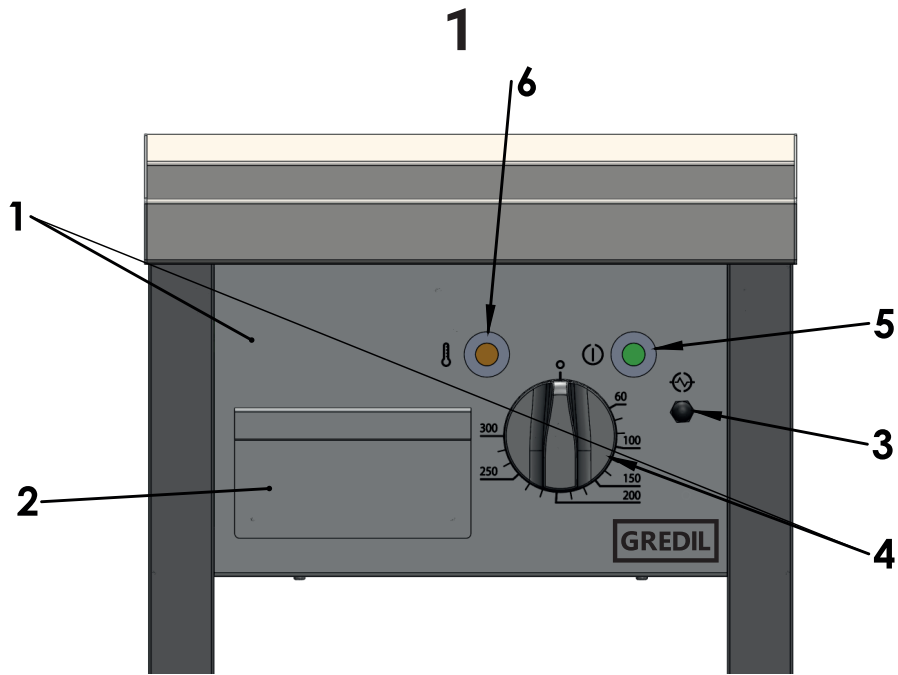
977301, 977302, 977311, 977312, 977313

PL
3-6

DE
7-10

EN
11-14





Dziękujemy Państwu za zakup naszego produktu. Przed pierwszym użyciem prosimy dokładnie zapoznać się z niniejszą instrukcją obsługi. Aby zapewnić Państwu najlepsze rozwiązania techniczne urządzeń, stale rozwijamy je technologicznie. Z tego względu zdjęcia i rysunki w poniższej instrukcji mogą różnić się od zakupionego urządzenia. **Aktualne instrukcje obsługi każdego urządzenia, dostępne są na stronie internetowej www.stalgast.com w zakładce „pliki do pobrania” przy opisie produktu.**

UWAGA: Instrukcję należy przechowywać w bezpiecznym oraz dostępnym dla personelu miejscu. Producent zastrzega sobie prawo do zmiany parametrów technicznych urządzeń. Kopiowanie instrukcji bez zgody producenta jest zabronione.

1. INSTRUKCJE BEZPIECZEŃSTWA

- **Uwaga! Jeżeli urządzenie zostało uszkodzone podczas transportu nie wolno go podłączać!**
- Nieprawidłowa obsługa i niewłaściwe użytkowanie może spowodować poważne uszkodzenie urządzenia lub zranienie osób.
- Urządzenie może być stosowane wyłącznie w celu, do którego zostało zaprojektowane.
- Producent nie ponosi żadnej odpowiedzialności za szkody spowodowane nieprawidłową obsługą i niewłaściwym użytkowaniem urządzenia.
- W czasie użytkowania zabezpiecz urządzenie i wtyczkę przewodu zasilającego przed kontaktem z wodą lub innymi płynami. W przypadku, gdyby przez nieuwagę urządzenie wpadło do wody lub zostało zalane wodą, należy natychmiast wyciągnąć wtyczkę z gniazda zasilającego, a następnie zlecić kontrolę urządzenia specjalistom.

Nieprzestrzeganie tej instrukcji może spowodować zagrożenie życia.

- Nigdy nie otwieraj samodzielnie obudowy urządzenia.
- Nie wkładaj żadnych przedmiotów w otwory w obudowie urządzenia.
- Nie dotykaj wtyczki przewodu zasilającego wilgotnymi rękami.
- Regularnie kontroluj stan wtyczki i przewodu zasilającego. W przypadku wykrycia uszkodzenia wtyczki lub przewodu zasilającego, zleć naprawę w wyspecjalizowanym punkcie naprawczym.
- W przypadku, gdy urządzenie spadnie lub ulegnie uszkodzeniu w inny sposób, przed dalszym użytkowaniem zawsze zleć przeprowadzenie kontroli i ewentualną naprawę w wyspecjalizowanym punkcie naprawczym.
- Nigdy nie naprawiaj urządzenia samodzielnie - może to spowodować zagrożenie życia.
- Zabrania się dokonywania przeróbek i napraw przez osoby nieupoważnione.
- Chroń przewód zasilający przed kontaktem z ostrymi lub gorącymi przedmiotami, a także z dala od otwartego źródła ognia. Jeżeli chcesz odłączyć urządzenie z gniazda zasilającego, zawsze chwytaj za wtyczkę, nigdy nie ciągnij za przewód zasilający.
- Zabezpiecz przewód zasilający aby nikt przez omyłkę nie wyciągnął go z gniazda zasilającego lub się o niego nie potknął.
- Kontroluj funkcjonowanie urządzenia w czasie użytkowania.
- Niniejszy sprzęt może być użytkowany przez dzieci w wieku co najmniej 8 lat i przez osoby o obniżonych możliwościach fizycznych, umysłowych i osoby o braku doświadczenia i znajomości sprzętu, jeżeli zapewniony zostanie nadzór lub instruktaż odnośnie do użytkowania sprzętu w bezpieczny sposób, tak aby związane z tym zagrożenia były zrozumiałe. Dzieci nie powinny bawić się sprzętem. Dzieci bez nadzoru nie powinny wykonywać czyszczenia i konserwacji sprzętu.
- Jeżeli urządzenie nie jest w danej chwili użytkowane lub jest właśnie czyszczone, zawsze odłącz je od źródła zasilania, wyciągając wtyczkę z gniazda zasilającego.
- **UWAGA: Jeżeli wtyczka przewodu zasilającego jest podłączona do gniazda zasilającego, urządzenie cały czas pozostaje pod napięciem.**
- Wyłącz urządzenie, zanim wyciągniesz wtyczkę z gniazda zasilającego.
- Urządzenie po zainstalowaniu musi być widoczne i łatwo dostępne.
- Należy zapewnić łatwość dostępu do wtyczki nieodłączalnego przewodu zasilającego.

2. ZASADY BHP

W celu zapobiegania poparzeniom oraz porażeniom prądem elektrycznym należy przestrzegać podanych poniżej zasad bezpieczeństwa:

- Personel korzystający z urządzenia musi być przeszkolony w zakresie bezpiecznej obsługi urządzenia zgodnie z informacjami zawartymi w niniejszej instrukcji, a także znać podstawowe zasady użytkowania urządzeń elektrycznych i bezpieczeństwa w miejscu pracy. W wymienionym wyżej zakresie należy przeprowadzać dla obsługującego urządzenie personelu szkolenia wstępne (przed pierwszym uruchomieniem urządzenia przez danego pracownika) oraz okresowe.
- Nie zostawiać włączonego urządzenia bez opieki. Odłączyć urządzenie od zasilania kiedy nie jest używane, oraz przed przystąpieniem do prac konserwacyjnych.
- Niedozwolone jest włączanie urządzenia, jeżeli którykolwiek element grzewczy i/lub element kontrolny został uszkodzony. Przed uruchomieniem upewnić się, że urządzenie jest sprawne oraz że zostało przygotowane do pracy zgodnie z niniejszą instrukcją.
- Należy upewnić się czy przewód zasilania nie dotyka gorących powierzchni urządzenia oraz czy nie jest narażony na przecięcie.
- W pobliżu urządzenia nie mogą znajdować się żadne łatwopalne przedmioty.
- W trakcie pracy urządzenie nagrzewa się - należy uważać na możliwość poparzenia się przy kontakcie z jego powierzchnią. Po wyłączeniu urządzenia temperatura spada powoli. Przed transportem albo jakimikolwiek czynnościami konserwacyjnymi upewnić się, że temperatura urządzenia spadła do bezpiecznego poziomu.
- Przed rozpoczęciem pracy z urządzeniem należy upewnić się że pojemnik na odpadki jest wsunięty na odpowiednie miejsce oraz że jest pusty. W trakcie pracy należy kontrolować poziom zawartości w pojemniku by uniknąć jego przepełnienia.
- W trakcie pracy z urządzeniem ręce osoby obsługującej muszą być suche (by uniknąć spadania kropeł cieczy z rąk na rozgrzaną płytę grzewczą)
- Należy dbać o czystość powierzchni roboczej. Pojawiające się w trakcie pracy zwęglone resztki przyrządzanych potraw należy bezzwłocznie usunąć z płyty skrobaczką. Należy też dbać o to by na powierzchni urządzenia nie zbierały się większe ilości tłuszczu.
- By uniknąć uszkodzeń płyty grzewczej gotową żywność należy przenosić do naczynia docelowego za pomocą akcesoriów wykonanych z drewna lub tworzyw sztucznych. Unikać stosowania w tym celu akcesoriów metalowych.

3. DANE TECHNICZNE

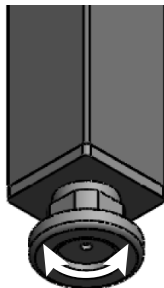
Wyposażenie frontu urządzenia (strona 2):

1 - Panel sterujący, 2 - Wysuwana szuflada na odpadki, 3 - Przycisk bezpieczeństwa (reset urządzenia), 4 - Pokrętko sterujące, 5 - Lampka zielona (sygnalizuje zasilanie urządzenia), 6 - Lampka pomarańczowa (sygnalizuje aktywny proces grzania).

Parametry techniczne urządzenia		
Typ	Płyta grillowa wolnostojąca	
Model	977301, 977302	977311, 977312, 977313
Wymiary zewnętrzne	400x700x850 mm	800x700x850 mm
Wymiar powierzchni roboczej	397x560 mm	797x560 mm
Moc	4050 W	2x4050 W
Ilość stref grzewczych	1	2
Zasilanie	400V, 50Hz	
Przewód zasilający	5 x 2.5 mm ²	5 x 4 mm ²

4. INSTALACJA


- Po rozpakowaniu należy sprawdzić, czy urządzenie nie ma widocznych uszkodzeń. **Jeżeli urządzenie zostało uszkodzone podczas transportu nie wolno go podłączać!**
- Przed pierwszym uruchomieniem należy usunąć folię ochronną z urządzenia. Powierzchnie zewnętrzne umyć ściereczką nasączoną ciepłą wodą z dodatkiem środka odtłuszczającego, a następnie osuszyć. Nie stosować środków mogących zarysować powierzchnię.
- W razie potrzeby urządzenie można dodatkowo wypoziomować urządzenie za pomocą regulowanych nóg (Rys. 4).



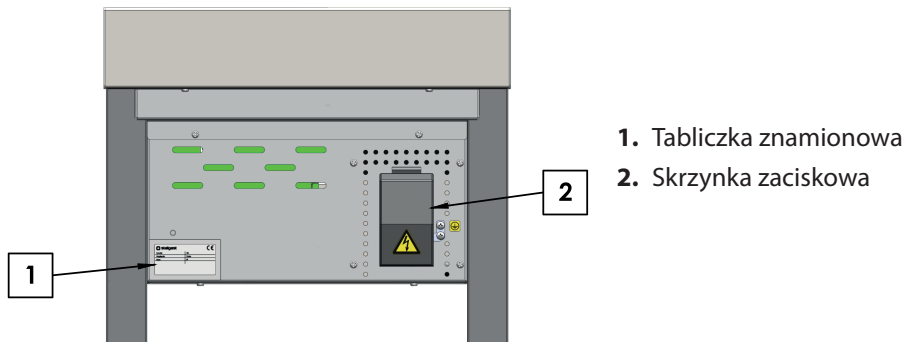
Rysunek 4. Poziomowanie urządzenia

- Gniazdo zasilające powinno posiadać aktualne pomiary związane z bezpieczeństwem przed porażeniem prądem elektrycznym.

Warunki przyłączenia do sieci elektrycznej:

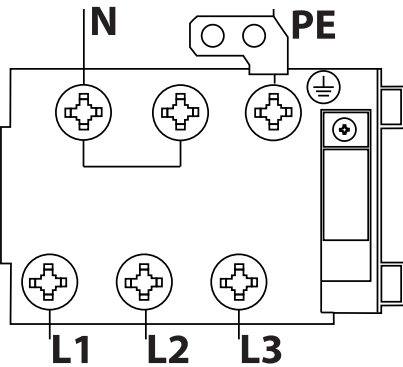
- Należy sprawdzić, czy napięcie w sieci energetycznej odpowiada napięciu wskazanemu na tabliczce znamionowej urządzenia (Rys. 5 Poz. 1)
- Aby podłączyć urządzenie do sieci elektrycznej należy dokonać podłączenia przewodu zasilającego do skrzynki zaciskowej znajdującej się na tylnej ścianie urządzenia (Rys. 5 Poz. 2). **Przewód zasilający z wtyczką NIE JEST częścią zestawu i należy go dokupić.**
- Urządzenie obowiązkowo należy przyłączyć do instalacji wyrównującej potencjały elektryczne. Otwór na śrubę oznaczony jest następującym symbolem:  (IEC 60417-5021)

Elementy panelu tylnego urządzenia:



Rysunek 5. Widok od tyłu na urządzenie

Przewód zasilający powinien być przewodem giętkim, olejoodpornym, z żyłą uziemiającą, o powłoce polichloroprenowej - może być przygotowany przez wytwórcę i dostępny u niego lub w specjalistycznych zakładach naprawczych!



PE – przewód ochronny (żółto-zielony)
 N – przewód neutralny (niebieski)
 L1, L2, L3 – przewody fazowe (pozostałe kolory)

Rysunek 6. Podłączenie urządzenia do instalacji elektrycznej.

- Podłączenia urządzenia do sieci elektrycznej może dokonać wyłącznie osoba z uprawnieniami elektrycznymi.
- Urządzenie należy podłączyć do gniazda trójfazowego zasilanego prądem elektrycznym 400V 50Hz wyposażonego w wyłącznik z zabezpieczeniem różnicowo-prądowym $I_n=30\text{mA}$ za pomocą wtyczki lub bezpośrednio do instalacji zasilającej.

Aby przyłączyć urządzenie do instalacji wyrównującej potencjały elektryczne należy:

- wprowadzić przewód ekwipotencjału
- przykręcić nakrętkę do oporu
- drugi koniec przewodu ekwipotencjalnego podłączyć do szyny wyrównawczej.



Rysunek 7. Podłączenie urządzenia do instalacji wyrównującej potencjały elektryczne.

UWAGA!!! Należy przeprowadzić proces „wypalenia” urządzenia podczas pierwszego użycia wg. poniższych punktów:

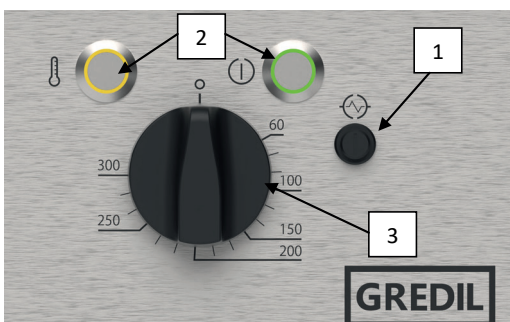
- zainstalować urządzenie zgodnie z powyższą instrukcją
- ustawić wszystkie pokręta sterujące na maksymalną temperaturę
- odczekać około 30 minut

Po przeprowadzeniu powyższego procesu można przystąpić do normalnej pracy z urządzeniem. Podczas pierwszego uruchomienia fabrycznie nowej płyty następuje wydzielanie się nieprzyjemnych zapachów pochodzących z naturalnego wypalania się zakonserwowanych grzałek. Zapachy po pierwszym wypaleniu znikną.

5. OBSŁUGA

Przed włączeniem urządzenia należy się upewnić, że zostało ono poprawnie zainstalowane, oraz jego stan techniczny pozwala na bezpieczną eksploatację.

- Przed podłączeniem do prądu pokrętko sterujące (Rys. 8 Poz. 3) powinno być ustawione w pozycji „0”.
- Aby włączyć urządzenie należy przekręcić pokrętko w prawą stronę i ustawić maksymalną temperaturę. Włączą się obie lampki sygnalizacyjne. Zielona sygnalizuje pracę urządzenia, pomarańczowa aktywny proces grzania i gaśnie kiedy docelowa temperatura (ustawiona za pomocą pokrętki rys. 8 poz.3) zostanie osiągnięta. Kiedy temperatura płyty spadnie, urządzenie ponownie włączy zasilanie grzałek aż do czasu osiągnięcia ustawionej temperatury.
- Pozwolić urządzeniu pracować przez około 15 minut, a po tym czasie ustawić docelową temperaturę. Urządzenie zawsze powinno być rozgrzewane przez 15 minut przed grillowaniem jedzenia. Zapewnia to równomierne rozprowadzanie ciepła.
- Natłuścić płytę masłem lub olejem i rozpocząć proces grillowania
- By uniknąć uszkodzeń płyty grzewczej gotową żywność należy przenosić do naczynia docelowego za pomocą akcesoriów wykonanych z drewna lub tworzyw sztucznych. Unikać stosowania w tym celu akcesoriów metalowych.
- Urządzenie jest wyposażone w zabezpieczenie które automatycznie odetnie zasilanie w przypadku stwierdzenia przekroczenia przez urządzenie nominalnej temperatury pracy. Po usunięciu przyczyny nieprawidłowości i ostygnięciu płyty grzewczej należy wcisnąć przycisk bezpieczeństwa by kontynuować pracę z urządzeniem (Rys. 8 Poz.1).
- W celu wyłączenia urządzenia należy ustawić pokrętko (Rys. 8 Poz. 3) w pozycji „0” ruchem przeciwnym do wskazówek zegara (zielona lampka sygnalizacyjna wyłączy się) i odłączyć zasilanie elektryczne. Po zakończeniu pracy poczekać aż temperatura urządzenia spadnie a następnie umyć urządzenie i usunąć resztki z szuflady na odpadki. Nie myć płyty grzewczej detergentem, bo może to doprowadzić do jej rdzewienia. Na koniec wytrzeć płytę miękką ściereczką lub papierowym ręcznikiem.



1. Przycisk bezpieczeństwa (reset urządzenia)
2. Lampki sygnalizacyjne
3. Pokrętko sterujące

Rysunek 8. Elementy sterujące urządzenia

UWAGA! Urządzenia nie należy przenosić, gdy:

- przewód zasilający jest podłączony do gniazda,
- powierzchnia robocza nie jest wystudzona,
- na płycie jest jakakolwiek zawartość

Użytkowanie niniejszego urządzenia do podgrzewania innych rzeczy niż żywności przeznaczonych do grillowania jest zabronione. Grozi uszkodzeniem płyty i/lub pożarem.

6. CZYSZCZENIE I KONSERWACJA

Przed rozpoczęciem jakichkolwiek czynności konserwacyjnych należy odłączyć urządzenie od źródła zasilania.

Kiedy przez dłuższy okres grill jest nie używany należy natłuścić płytę olejem roślinnym aby zabezpieczyć ją przed korozją.

Codzienna konserwacja polega na przemyciu elementów urządzenia za pomocą szmatki zwilżonej w wodzie z płynem do mycia naczyń a następnie wytarciu czystą szmatką do sucha.

W przypadku płyt chromowanych nie wolno stosować materiałów, które mogą zarysować powierzchnię, jak np.:

- szorstkich czyścików
- proszków, płynów i past do szorowania, szlifowania i polerowania itp.

Przed każdym użyciem należy sprawdzić stan powierzchni płyty, stan pokręteł i przełączników – zauważone uszkodzenia eliminują płytę z użytku. Wykrytą usterkę należy bezzwłocznie zgłosić do serwisu.

Raz na miesiąc należy sprawdzić, czy:

- stan instalacji elektrycznej urządzenia jest prawidłowy (przewód zasilający nie został uszkodzony, płyty grzewcze nie noszą śladów pęknięć, itp.)
- wszystkie elementy urządzenia pracują prawidłowo.

Raz na rok należy serwisować urządzenie w celu sprawdzenia stopnia jego zużycia i wykrycia ewentualnych usterek elementów i części.

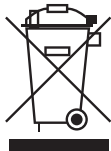
Konserwacje wykonywane raz na miesiąc, coroczne serwisowanie oraz naprawy urządzenia mogą być wykonywane wyłącznie przez wykwalifikowany personel techniczny (serwis techniczny).

7. USUWANIE ZUŻYTYCH URZĄDZEŃ

Informacja dla użytkowników o prawidłowych zasadach postępowania ze zużytym sprzętem elektrycznym i elektro-nicznym.

- **Zostaw stary sprzęt w sklepie, w którym kupujesz nowe urządzenie.** Każdy sklep ma obowiązek nieodpłatnego przyjęcia starego sprzętu jeśli kupimy w nim nowy sprzęt tego samego typu i w tej samej ilości. Warunkiem jest dostarczenie sprzętu do sklepu na swój koszt.
- **Odnieś zużyty sprzęt do punktu zbierania.** Informację o najbliższej lokalizacji znajdziecie Państwo na gminnej stronie internetowej lub tablicy ogłoszeń urzędu gminy., a także na www.electro-system.pl.
- **Zostaw sprzęt w punkcie serwisowym.** Jeżeli naprawa sprzętu jest nieopłacalna lub niemożliwa ze względów technicznych, serwis jest zobowiązany do nieodpłatnego przyjęcia tego urządzenia.
- **Oddaj zużyty sprzęt nie ruszając się z domu.** Jeśli nie mają Państwo czasu lub możliwości przewiezienia swojego sprzętu do punktu zbiórki, można skorzystać z usług specjalistycznych firm.

Pamiętaj! Nie wyrzucaj zużytego sprzętu łącznie z innymi odpadami. Grożą Ci za to wysokie kary pieniężne.



Symbol przekreślonego kosza na śmieci na produkcie, jego opakowaniu lub instrukcji oznacza, że produktu nie wolno wyrzucać do zwykłych pojemników na odpady. Obowiązkiem użytkownika jest przekazanie zużytego sprzętu do wyznaczonego punktu zbiórki w celu właściwego jego przetworzenia.

8. GWARANCJA

Sprzedawca odpowiada z tytułu rękojmi bądź gwarancji.

W przypadku stwierdzenia uszkodzeń wynikających z powstania osadów wapnia w urządzeniu, nie podlegają one naprawie gwarancyjnej. Gwarancja nie obejmuje także: uszkodzeń powstałych w wyniku działania sił zewnętrznych takich jak wyładowania atmosferyczne, zmiana napięcia zasilania, nieprawidłowego ustawienia wartości napięcia elektrycznego, zasilanie z nieodpowiedniego gniazda zasilania, mechanicznych, termicznych, chemicznych uszkodzeń sprzętu i wywołanych nimi wad.

Wymianie gwarancyjnej nie podlegają takie elementy jak: żarówki, elementy gumowe, elementy grzewcze zniszczone kamieniem kotłowym, śruby oraz elementy ulegające naturalnemu zużyciu np; palniki, uszczelki gumowe oraz wszelkiego rodzaju elementy uszkodzone mechanicznie.

Wir danken Ihnen für den Kauf unseres Produktes. Vor der ersten Benutzung möchten wir Sie bitten, sich gründlich mit der vorliegenden Gebrauchsanweisung bekanntzumachen.

Das Kopieren der vorliegenden Gebrauchsanweisung ist ohne die Genehmigung des Herstellers verboten. Fotoaufnahmen und Zeichnungen dienen nur dem Überblick und können sich von dem gekauften Gerät unterscheiden.

ACHTUNG: Die Gebrauchsanweisung sollte an einem sicheren und für das Personal zugänglichen Ort aufbewahrt werden. Der Hersteller behält sich das Recht vor, ohne Ankündigung die technischen Parameter der Geräte zu ändern.

1. SICHERHEITSHINWEISE

- Achtung! Falls das Gerät während des Transports beschädigt wurde, darf es nicht angeschlossen werden!
- Die falsche Bedienung und Nutzung kann ernsthafte Schäden am Gerät oder Verletzung von Personen verursachen.
- Das Gerät darf ausschließlich zu dem Zwecke verwendet werden, für den es entworfen wurde.
- Der Hersteller übernimmt keine Haftung für die Schäden, die aus falscher Bedienung und Nutzung des Gerätes resultieren.
- Während der Nutzung bewahren Sie das Gerät und den Stecker des Stromkabels vor dem Kontakt mit Wasser oder anderen Flüssigkeiten. Falls das Gerät aus Unachtsamkeit ins Wasser gefallen ist oder mit Wasser begossen wurde, sollte man sofort den Stecker aus der Steckdose ziehen und als nächstes das Gerät zur Kontrolle einem Spezialisten überlassen.

Nichtbefolgung dieser Anleitung kann lebensgefährlich sein.

- Öffnen Sie nie das Gehäuse des Gerätes.
- Legen Sie keine Gegenstände in die Öffnungen des Gehäuses des Gerätes hinein.
- Berühren Sie den Stecker des Stromkabels nie mit feuchten Händen.
- Kontrollieren Sie regelmäßig den Zustand des Stromkabels. Falls eine Beschädigung des Steckers oder des Stromkabels entdeckt wird, überlassen Sie die Reparatur einer entsprechenden Servicestelle.
- Wenn das Gerät fallen oder auf andere Weise Schaden nehmen sollte, überlassen Sie das Gerät zur Kontrolle und eventueller Reparatur einer entsprechenden Servicestelle.
- Niemals das Gerät selber reparieren – dies kann lebensgefährlich sein.
- Es ist unbefugten Personen untersagt, Änderungen und Reparaturen am Gerät durchzuführen.
- Den Stromkabel vor dem Kontakt mit scharfen und heißen Gegenständen und vor offenem Feuer bewahren. Wenn Sie das Gerät von der Steckdose trennen wollen, greifen Sie immer den Stecker, ziehen Sie nie an dem Stromkabel.
- Stellen Sie sicher, dass niemand versehentlich den Stromkabel aus der Steckdose zieht oder über ihn stolpert.
- Kontrollieren Sie die Funktion des Gerätes während des Nutzung.
- Dieses Gerät darf von Kindern ab 8 Jahren und von Personen mit eingeschränkten körperlichen oder geistigen Fähigkeiten sowie von Personen ohne Erfahrung und Kenntnisse im Umgang mit dem Gerät verwendet werden, sofern sie beaufsichtigt oder in die sichere Verwendung des Gerätes eingewiesen werden, sodass die damit verbundenen Gefahren verständlich sind. Kinder sollten nicht mit dem Gerät spielen. Kinder sollten das Gerät nicht ohne Aufsicht reinigen und warten.
- Wenn das Gerät gerade nicht benutzt wird oder gerade gereinigt wird, sollten Sie es immer vom Netz trennen, den Stecker aus der Steckdose ziehen.
- **ACHTUNG:** Wenn der Stecker des Stromkabels an das Stromnetz angeschlossen ist, bleibt das Gerät die ganze Zeit unter Spannung.
- Schalten Sie das Gerät aus, bevor Sie den Stecker aus dem Stromnetz ziehen.
- Nach der Installation sollte das Gerät gut sichtbar und leicht zugänglich sein.
- Man sollte sicherstellen, dass der Stecker des nicht abtrennbaren Stromkabels leicht zugänglich ist.

2. ARBEITSSCHUTZVORSCHRIFTEN

Zum Zwecke der Vermeidung von Verbrennungen und Verletzungen durch Strom sollten die unten aufgeführten Sicherheitsregeln beachtet werden:

- Das das Gerät benutzende Personal sollte im Bereich der sicheren Bedienung des Gerätes, gemäß den Informationen in der vorliegenden Bedienungsanleitung, geschult werden und auch die Grundregeln der Benutzung der Elektrogeräte und der Arbeitsplatzsicherheit kennen. In dem oben genannten Bereich sollte für das das Gerät bedienende Personal eine einführende Schulung (vor der ersten Ingangsetzung des Gerätes durch einen Mitarbeiter) und weitere regelmäßige Schulungen durchgeführt werden.
- Das eingeschaltete Gerät nicht unbeaufsichtigt lassen. Das Gerät von dem Stromnetz trennen, wenn es nicht benutzt wird sowie vor dem Beginn der Wartungsarbeiten.
- Es ist untersagt, das Gerät einzuschalten, falls irgendein Heizelement und / oder Kontrollelement beschädigt wurde. Vor der Ingangsetzung sicherstellen, dass das Gerät funktionsfähig ist und dass es gemäß der vorliegenden Anleitung zum Betrieb vorbereitet wurde.
- Sicherstellen, dass der Stromkabel keine heißen Flächen des Gerätes berührt oder durchgeschnitten werden kann.
- Es dürfen sich in der Nähe des Gerätes keine leicht brennbaren Gegenstände befinden.
- Während des Betriebes wärmt sich das Gerät auf. Man sollte Acht darauf geben, dass man sich nicht beim Kontakt mit der Gerätoberfläche verbrennt. Nach der Ausschaltung des Gerätes sinkt die Temperatur langsam. Vor dem Transport oder irgendwelchen Wartungsmaßnahmen sicherstellen, dass die Temperatur des Gerätes sich auf eine sichere Stufe herabsenkte.
- Vor dem Beginn der Arbeit, sollte man sich vergewissern, dass der Abfallbehälter an der entsprechenden Stelle hineingeschoben und leer ist. Während der Arbeit sollte die Stufe der Füllung des Behälters kontrolliert werden, um seine Überfüllung zu vermeiden.
- Während der Arbeit mit dem Gerät müssen die Hände der es bedienenden Person trocken sein (um das Herunterfallen der Tropfen der Flüssigkeit auf die erhitzte Heizplatte zu vermeiden).
- Man sollte für die Sauberkeit der Arbeitsoberfläche sorgen. Die während der Arbeit entstehenden verkohlten Speisereste sollten unverzüglich mit dem Schaber von der Platte entfernt werden. Es sollte auch dafür gesorgt werden, dass sich auf der Oberfläche des Gerätes keine größeren Fettmengen ansammeln.
- Um Beschädigungen der Heizplatte vorzubeugen sollte man die fertigen Nahrungsmittel von der Platte mit Hilfe von Werkzeugen aus Holz oder Plastik nehmen. Vermeiden Sie zu diesem Zwecke die Verwendung von Werkzeugen aus Metall.

3. TECHNISCHE DATEN DES GERÄTES

Ausstattung der Frontseite des Gerätes (seite 2):

- 1 - Steuerungspanel, 2 - Herausschiebbare Schublade für Abfälle, 3 - Sicherheitsschalter (Zurücksetzen des Gerätes), 4 - Drehknopf der Steuerung, 5 - Grünes Lämpchen (signalisiert die Stromversorgung des Gerätes), 6 - Orangefarbenes Lämpchen (signalisiert den aktiven Erhitzungsprozess)

Technische Parameter des Gerätes		
Typ	Freistehende Grillplatte	
Modell	977301, 977302	977311, 977312, 977313
Außenabmessungen	400x700x850 mm	800x700x850 mm
Abmessungen der Arbeitsfläche	397x560 mm	797x560 mm
Leistung	4050 W	2x4050 W
Anzahl der Heizzonen	1	2
Netzspannung	400V, 50Hz	
Stromkabel	5 x 2.5 mm ²	5 x 4 mm ²

4. INSTALLATION

- Nach dem Auspacken sollte man prüfen, ob es am Gerät keine sichtbaren Schäden gibt. **Falls das Gerät während des Transports beschädigt wurde, darf es nicht angeschlossen werden!**
- Vor der ersten Inangangsetzung des Gerätes, die Schutzfolie abnehmen. Die äußeren Flächen des Gerätes mit warmem Wasser mit Zugabe eines Fettlösers abwaschen und als nächstes trocknen. Keine Schleifmittel oder andere Mittel verwenden, die die Oberfläche kratzen könnten.
- Bei Bedarf kann das Gerät zusätzlich mit Hilfe der verstellbaren FüÙe ausgerichtet werden (Abb. 7).

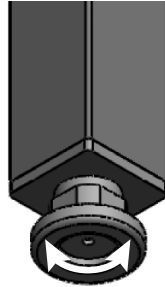



Bild 4. Ausnivellieren des Gerätes

- Die Steckdose sollte über aktuelle Messungen verfügen, die mit der Absicherung vor dem Stromschlag zusammenhängen.

Regeln des Anschlusses an das Stromnetz:

- Es sollte geprüft werden, ob die Spannung im Stromnetz der auf dem Leistungsschild des Gerätes angegebenen Spannung entspricht (Bild 5 Pos. 1)
- Um das Gerät an das Stromnetz anzuschließen, sollte der Stromkabel an den Klemmkasten, der sich auf der hinteren Seite des Gerätes befindet (Bild 5 Pos. 2), angeschlossen werden. **Der Stromkabel samt dem Stecker ist KEIN TEIL des Sets und muss gekauft werden.**
- Das Gerät muss zwingend mit einer Schraube an die Potentialausgleichsleitung angeschlossen werden. Die Öffnung ist mit folgendem Symbol gekennzeichnet:  (IEC 60417-5021)

Elemente des hinteren Panels des Gerätes:

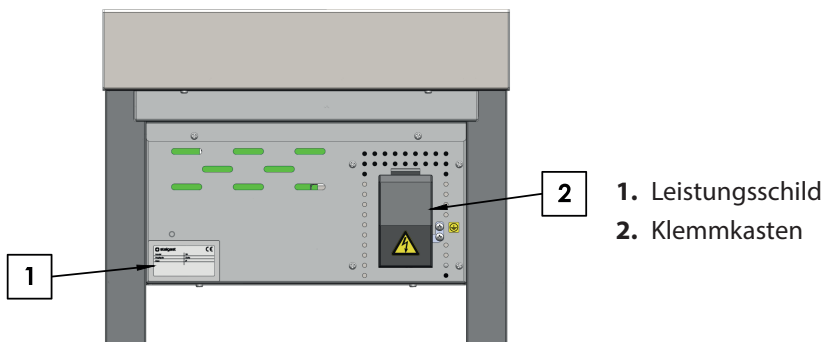
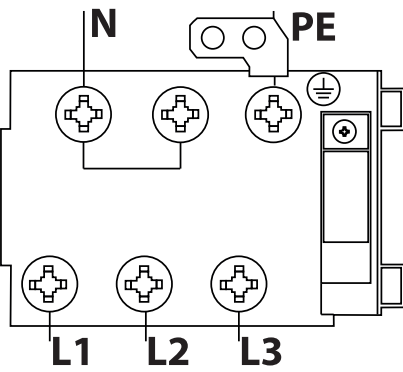


Bild 5. Ansicht von hinten

Das Stromkabel sollte ein biegsames, ölbeständiges Kabel mit der Erdungsader und mit einer Polychloropren-Hülle sein – es kann durch den Hersteller vorbereitet werden und ist direkt bei ihm oder in den speziellen Reparaturbetrieben erhältlich!



PE – Schutzleitung (gelb-grün)
 N – Nullleiter (blau)
 L1, L2, L3 – Phasenleitung (die restlichen Farben)

Bild 6. Anschluss des Gerätes an die elektrische Installation.

- Der Anschluss des Gerätes an das Stromnetz kann nur durch eine Person mit entsprechender Zulassung im Bereich der Elektrik durchgeführt werden.
- Das Gerät sollte an eine Dreiphasen-Steckdose mit einer Stromversorgung von 400V 50Hz, die mit einem Ausschalter mit Fehlerstromschutz $1n=30mA$ ausgestattet ist, mit Hilfe des Steckers oder unmittelbar an die Stromversorgungsin- stallation angeschlossen werden.

Um das Gerät an die Einrichtung zum Potentialausgleich anzuschließen sollte man:

- Die Äquipotential-Leitung einsetzen
- Die Mutter daran festschrauben
- Das zweite Ende der Äquipotential-Leitung sollte an die (Potential-) Ausgleichsschiene angeschlossen werden.



Bild 7. Der Anschluss des Gerätes an die Einrichtung zum Potentialausgleich

ACHTUNG!!! Bei dem ersten Gebrauch des Gerätes sollte der Prozess des „Ausbrennens“, gemäß den untenstehenden Punkten, durchgeführt werden:

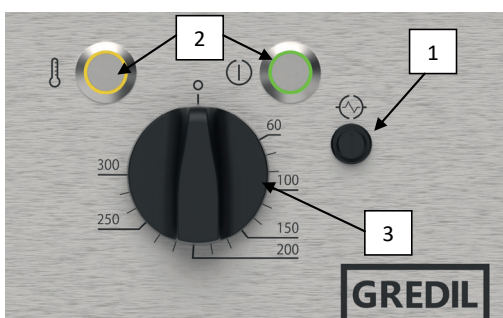
- Das Gerät gemäß der obenstehenden Anleitung installieren.
- Alle Drehknöpfe auf die maximale Temperatur einstellen.
- Etwa 30 Minuten abwarten

Nach der Durchführung des obigen Prozesses kann man zum normalen Betrieb des Gerätes übergehen. Während der ersten Inbetriebnahme der neu produzierten Platte findet eine Absonderung unangenehmer Gerüche statt, die von dem natürlichen Ausbrennen der noch unbenutzten Heizelemente stammen. Nach dem ersten Ausbrennen verschwinden die Gerüche.

5. BEDIENUNG DES GERÄTES

Vor dem Einschalten des Gerätes sicherstellen, ob es richtig installiert wurde und ob sein technischer Zustand eine sichere Nutzung erlaubt.

- Vor dem Beginn der Arbeit sollte der Drehknopf der Steuerung (Bild 8 Pos. 3) auf die Position „0“ eingestellt werden.
- Um das Gerät einzuschalten sollte der Drehknopf nach rechts gedreht werden und die gewünschte Temperatur eingestellt werden. Es werden sich die beiden Signallämpchen einschalten. Der Betrieb des Gerätes wird durch das grüne Signallämpchen signalisiert, das orangefarbene Lämpchen signalisiert den aktiven Erhitzungsprozess und erlischt, wenn die eingestellte Temperatur erreicht ist (die mit Hilfe des Drehknopfes eingestellt wird Bild 16 Pos. 3). Wenn die Temperatur der Platte sinkt, wird das Gerät erneut die Heizelemente aktivieren, bis die eingestellte Temperatur erreicht ist.
- Das Gerät etwa 15 Minuten lang arbeiten lassen und danach die gewünschte Temperatur einstellen. Das Gerät sollte immer 15 Minuten lang vor dem Grillen des Essens aufgewärmt werden. Dies sichert eine gleichmäßige Wärmeverteilung.
- Die Platte mit Butter oder Öl einfetten und mit dem Prozess des Grillens beginnen
- Um Beschädigungen der Platte vorzubeugen, sollte man die fertigen Nahrungsmittel von der Platte mit Hilfe von Werkzeugen aus Holz oder Plastik nehmen. Vermeiden Sie zu diesem Zwecke die Verwendung von Werkzeugen aus Metall.
- Das Gerät ist mit einer Sicherung ausgestattet, die automatisch das Gerät vom Strom abschaltet, wenn die Nenn- betriebstemperatur überschritten wird. Nach der Beseitigung der Ursache der Regelwidrigkeit und dem Abkühlen der Heizplatte sollte der Sicherheitsschalter eingedrückt werden, um die Arbeit mit dem Gerät fortsetzen zu können (Bild 8Pos. 1).
- Zum Ausschalten des Gerätes sollte der Drehknopf (Bild 8 Pos.3) auf die Position „0“ in Richtung gegen den Uhrzeigersinn eingestellt werden (das grüne Signallämpchen schaltet sich aus) und das Gerät soll vom Stromnetz getrennt werden. Nach der Beendigung der Arbeit, warten, bis die Temperatur sich senkt und als nächstes das Gerät abwaschen und die Reste aus der Schublade für die Abfälle entfernen. Die heiße Platte nicht mit dem Detergens waschen, da dies zu ihrem Einrosten führen kann. Zum Schluss die Platte mit einem weichen Lappen oder Papiertuch abwischen.



1. Sicherheitsschalter (Zurücksetzen des Gerätes)
2. Signellämpchen
3. Drehknopf

Bild 8. Steuerungselemente des Geräts

ACHTUNG! Die Geräte dürfen nicht auf einen anderen Ort verstellt werden, wenn:

- Der Stromkabel an die Steckdose angeschlossen ist,
- Die Arbeitsfläche noch nicht abgekühlt ist,
- Die Platte mit irgendeinem Inhalt beladen ist

Die Verwendung des vorliegenden Gerätes zum Aufwärmen anderer Sachen als der Lebensmittel, die zum Grillen bestimmt sind ist verboten. Es droht die Gefahr der Beschädigung der Platte und / oder des Brandes.

6. WARTUNG

Vor dem Beginn irgendwelcher Wartungsarbeiten sollte das Gerät von der Stromquelle getrennt werden.

Wenn der Grill eine längere Zeit nicht benutzt wird, sollte man die Platte mit dem pflanzlichen Öl einfetten, um dem Rosten vorzubeugen.

Die tägliche Wartung besteht im Abwaschen der Elemente des Gerätes mit Hilfe eines Wischtuchs, das mit dem Spülmittel-Wasser befeuchtet ist und als nächstes in dem Trockenwischen mit sauberem Wischtuch. Vor jeder Benutzung sollte der Zustand der Oberfläche der Platte geprüft werden, der Zustand der Drehknöpfe und Schalter – die bemerkten Beschädigungen bedeuten einen Ausschluss der Platte vom Gebrauch. Der bemerkte Mangel sollte unverzüglich der Servicestelle gemeldet werden.

Für verchromte Platten dürfen keine Materialien verwendet werden, die die Oberfläche verkratzen können, wie z.B.

- Grobreinigung
- Pulver, Flüssigkeiten und Pasten zum Schrubben, Schleifen und Polieren usw.

Einmal im Monat sollte geprüft werden, ob:

- Der Zustand der elektrischen Installation richtig ist (der Stromkabel nicht beschädigt ist, die Heizplatten keine Rissspuren u.ä. aufweisen).
- Alle Elemente des Gerätes richtig funktionieren.

Einmal im Jahr sollte vom Service der Grad der Abnutzung des Gerätes geprüft werden und eventuelle Fehlfunktionen seiner Elemente und Teile entdeckt werden.

Die einmal im Monat durchgeführten Wartungen, die jährlichen Service-Kontrollen und Reparaturen an dem Gerät können nur durch qualifiziertes technisches Personal (technischen Service) durchgeführt werden.

7. ENTSORGUNG VON ALTGERÄTEN

Diese Informationen beziehen sich auf eine ordnungsgemäße Vorgehensweise mit verbrauchten elektrischen und elektronischen Geräten.

- **Altes, verbrauchtes Equipment sollte im Geschäft, wo das neue Gerät gekauft wird, zurückgelassen werden.** Jedes Geschäft ist dazu rechtlich verpflichtet, das alte Gerät kostenlos entgegenzunehmen, soweit ein neues Gerät derselben Art und in derselben Menge gekauft wird. Der Käufer ist lediglich dazu verpflichtet, das alte Gerät auf eigene Kosten zum Geschäft zu bringen.
- **Das alte Gerät sollte zu einem entsprechenden Sammelpunkt gebracht werden.** Informationen über die sich in Ihrer unmittelbarer Umgebung befindenden Punkte finden Sie auf der Internetseite oder Informationstafel Ihrer Gemeinde.
- **Elektrische und elektronische Geräte können auch an Servicestellen zurückgelassen werden.** Sollte eine Reparatur wirtschaftlich nicht nachvollziehbar oder technisch unmöglich sein, ist der Servicedienst dazu verpflichtet, das Gerät kostenlos entgegenzunehmen.
- **Sie können verbrauchte Geräte auch bequem von Zuhause aus übergeben.** Sollten Sie keine Zeit oder keine Möglichkeit haben, Ihr Gerät zum entsprechenden Sammelpunkt zu bringen, können Sie sich diesbezüglich an eine spezialisierte Dienstleistungsfirma wenden und die Abholung arrangieren.

Achtung! Verbrauchte Geräte dürfen nicht zusammen mit anderen Abfällen entsorgt werden. Dafür drohen hohe Geldstrafen.



Das am Gerät angebrachte oder in den Geräteunterlagen auftretende Symbol bedeutet, dass nach dem Ablauf der Nutzungsdauer das Gerät nicht in den Hausabfall gehört. Aus diesem Grund muss es an einen Ort gebracht werden, wo es vorschriftsmäßig deponiert oder wiederverwertet wird.

8. GARANTIE

Unter Haftung des Verkäufers versteht man die Garantie- und Gewährleistungshaftung.

Die Schäden, die infolge von Verkalkung entstanden sind, unterliegen keiner Garantie. Keinem Garantiewechsel unterliegen folgende Elemente: Glühbirnen, Gummielemente, die durch Wasserstein beschädigte Heizelemente, Schrauben und Elemente, die naturgemäß abgenutzt werden z.B.: Brenner, Gummidichtungen und jegliche mechanisch beschädigten Elemente. Keinem Garantiewechsel unterliegen auch Bauelemente, die infolge fehlerhafter Bedienung beschädigt wurden.

Thank you for purchasing our product. Please carefully read this instruction manual before first use. Reproduction of this manual without the consent of the manufacturer is prohibited.

The photos and drawings are for illustrative purposes only and may differ from the purchased device.

CAUTION: The manual should be kept in a safe place, available to the staff. The manufacturer reserves the right to change the technical parameters of the device without prior notice.

1. SAFETY INSTRUCTIONS

- **Caution!** If the device was damaged during transport it should not be connected!
- Incorrect operation and improper use may result in serious damage to the device or injuries to persons.
- The device should only be used for the purpose for which it was designed.
- The manufacturer assumes no liability for any damages caused by incorrect operation and improper use of the device.
- During operation the device and the power cable plug must be protected against contact with water or other liquids. If the device accidentally fell into water or was flooded with water, it is necessary to immediately pull out the plug from the socket, and then commission the inspection of the device to an expert technician.

Failure to follow this instruction may cause life-threatening situations.

- Never open the housing of the device on your own.
- Do not insert any objects into the openings in the housing of the device.
- Do not touch the power cord plug with wet hands.
- Regularly inspect the condition of the plug and the power cord. In the event any damage to the plug or the cable is found, it should be repaired in an authorized repair point.
- In case the device falls or is damaged in any other way, before further use it is always necessary for it to be inspected and possibly repaired at a specialized repair point.
- Never attempt to repair the device on your own - it could lead to life-threatening situations.
- It is prohibited for any changes and repairs to be performed by unauthorized persons.
- Protect the power supply cable from contact with sharp or hot objects and keep it away from open flames. If you want to disconnect the device from the electrical socket, always grab it by the plug and never pull by the power cable.
- Secure the power cable to ensure that no one pulls it from the socket by mistake and that no one trips over the cable.
- Control the operation of the device during use.
- This equipment may be used by children aged 8 years and above and by persons with reduced physical or mental capabilities or lack of experience and knowledge, provided they are supervised or instructed on how to use the equipment safely so that the associated risks are understood. Children should not play with the equipment. Children should not clean or maintain the equipment without supervision.
- If the device is not currently in use or is cleaned, it is necessary to always unplug it from the power source by removing the plug from the socket.
- **CAUTION: If the plug of the power cord is connected to the electrical socket, the device remains energized.**
- Switch the device off before pulling the plug from the power socket.
- The device must be well visible and easily accessible after the installation.
- It is necessary to provide easy access to the socket of a non-detachable power cable.

2. OCCUPATIONAL HEALTH & SAFETY RULES

In order to prevent burns and electric shock please observe the following safety rules:

- Personnel using the appliance must be trained in the safe operation in accordance with the information in this manual as well as the basic principles of use of electrical and workplace safety equipment. In the aforementioned areas, pre-training (before the employee's first use of the machine) and periodic training must be carried out for personnel.
- Do not leave the turned on device unattended. Unplug the device from the power supply when it is not used and prior to maintenance.
- It is prohibited to turn the device on, if any heating element and/or control element is damaged. Before starting, make sure that the unit is in working condition and that it is prepared to operate in accordance with this manual.
- Make sure that the power cord does not touch the hot surfaces of the machine and that it is not exposed to cuts.
- There should be no flammable items near the device.
- During operation, the unit heats up - it is important to be aware of the possibility of burns on contact with its surface. When the device is turned off, its temperature drops slowly. Make sure that the temperature of the appliance has dropped to a safe level before transport or any maintenance work.
- Before working with the unit, make sure that the waste container is in the correct position and is empty. During operation, the contents of the container should be checked to avoid overfilling.
- When working with the appliance, the operator's hands must be dry (to avoid liquid droplets dropping from hands to the hob)
- Keep the work surface clean. Charred residues of cooked dishes should be removed from the hob immediately with a scraper. Also make sure that excess grease is not present on the surface of the appliance.
- To avoid damage to the cooking hob, the finished food must be transported to the target dish using accessories made of wood or plastic. Avoid using metal accessories for this purpose.

3. SPECIFICATION OF THE DEVICE

Unit's front equipment (page 2):

1 - Control panel, **2** - Retractable waste drawer, **3** - Safety button (device reset), **4** - Control knob, **5** - Green light (indicates power supply), **6** - Orange light (signals active heating)

Technical parameters of the device		
Type	Free-standing grill hob	
Model	977301, 977302	977311, 977312, 977313
External dimensions	400x700x850 mm	800x700x850 mm
Dimension of work surface	397x560 mm	797x560 mm
Power	4050 W	2x4050 W
Number of hot areas	1	2

Power supply	400V, 50Hz	
Power cord	5 x 2.5 mm ²	5 x 4 mm ²

4. INSTALLATION

- After unpacking, check whether the unit has any visible damage. If the unit was damaged during transport it should not be connected!
- Before first use, please remove the protective film from the device. Wash the external surfaces with a cloth soaked in warm water and a degreasing agent, and then dry. Do not use agents which could scratch the surface.
- If necessary, the device can be further leveled using the adjustable legs (Fig. 7).

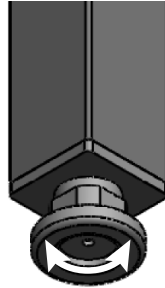



Figure 4. Leveling the device

- The power socket should have up-to-date measurements related to protection against electric shock.

Conditions for connection to mains:

- Make sure that the mains voltage corresponds to the voltage indicated on the rating plate of the appliance (Fig. 5 Pos. 1)
- To connect the appliance to the mains, connect the power cord to the terminal box on the back of the appliance (Fig. 5 Pos. 2). **The power cord with plug is NOT part of the kit and must be purchased.**
- The device must be connected to the electrical potential equalization system using a screw. The hole is marked with the following symbol:  (IEC 60417-5021)

Rear panel components:

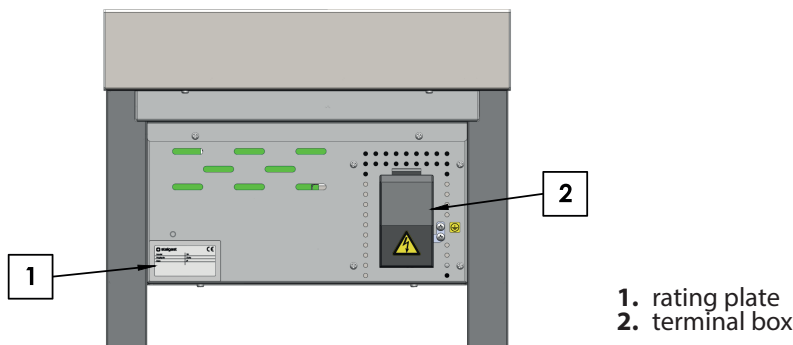


Figure 5. Back view of unit.

The power cord should be flexible, oil-resistant, earthed, polychloroprene-coated - it can be made by the manufacturer and available from him or in specialist repair shops!

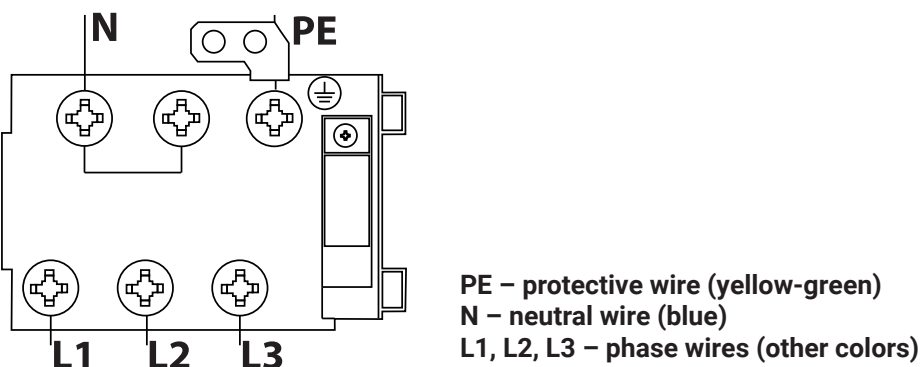


Figure 6. Connecting the unit to the mains.

- Only an authorized technician with a certificate for electrical works may connect the device to the electrical grid.
- The appliance should be connected to a 400V 50Hz three-phase socket equipped with a circuit breaker $I_n=30\text{mA}$ by means of a plug or directly to the power supply.

To connect the device to an electrical equalizing system:

- enter the equipotential conductor
- tighten the nut all the way
- connect the other end of the equipotential cord to the equalizer.



Figure 7. Connecting the unit to an electrical equalizing system.

CAUTION!! During the first use of the device the process of „burning-in“ should be performed in accordance with the below items:

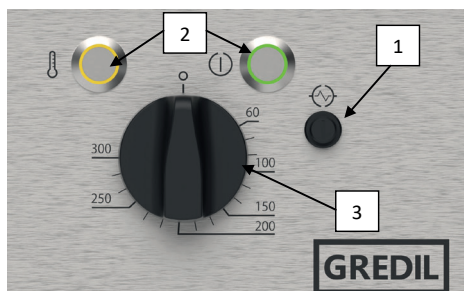
- install the device according to the above instruction
- set all control knobs to the maximum temperature
- wait around 30 minutes

After the above process is completed, you can proceed with normal operation with the device. During the first use of a new hob unpleasant odors are released, which result from the natural „burning-in“ of the heaters. These smells will disappear after the first use.

5. DEVICE OPERATION

Before turning the unit on, make sure that it is properly installed and that its technical condition is safe for use.

- Before connecting power, the control knob (Fig. 8 Pos. 3) should be set to “0” .
- To switch on, turn the knob to the right and set the maximum temperature. Both signal lights will turn on. The green one indicates that the device is working, the orange one means active heating and goes out when the target temperature (set by the dial fig. 8 pos. 3) is reached. When the hob temperature falls, the unit re-energizes the heater until the preset temperature is reached.
- Allow the appliance to work for about 15 minutes, and after that set the target temperature. The appliance should always be warmed up for 15 minutes before grilling food. This ensures even heat distribution.
- Grease the plate with butter or oil and start grilling
- To avoid damage to the cooking hob, the finished food must be transported to the target dish using accessories made of wood or plastic. Avoid using metal accessories for this purpose.
- The device is equipped with a safety mechanism that will automatically cut off the power if the nominal operating temperature is exceeded. After removing the cause of the malfunction and cooling the hob, press the safety button to continue working with the appliance (Fig. 8 Pos. 1).
- To switch off the unit, turn the knob (Fig. 8 Pos. 3) to “0” counterclockwise (the green indicator light will turn off) and disconnect power supply. After work, wait for the temperature of the appliance to fall and then wash it and remove any leftovers from the drawer. Do not wash the heating hob with detergent, as this can lead to rust. Finally, wipe the hob dry with a soft cloth or paper towel.



1. Safety button (device reset)
2. Indicator lights
3. Control knob

Figure 8. Device controls

CAUTION! The device should not be moved when:

- the power cord is connected to the socket,
- the working surface has not cooled down,
- there are contents on the hob

Using this appliance for heating items other than food intended for grilling is forbidden. May cause damage to the hob and/or fire.

6. MAINTENANCE

Before starting any maintenance work, disconnect the device from the power supply.

When the grill is not used for a long time, grease the hob with vegetable oil to protect it against corrosion.

Daily maintenance involves washing the components of the appliance using a cloth dampened in water with a dish washing liquid and then wiping them dry with a clean cloth. Before each use, check the condition of the hob's surface, the state of the knobs and switches - noticeable damage eliminates the hob from use. Report any observed faults to the technical service.

In the case of chromium-plated panels, it is not allowed to use materials which may scratch the surface, such as

- rough cleaning
- powders, liquids and pastes for scrubbing, sanding and polishing etc.

Once a month, please check whether:

- the condition of the appliance's electrical system is correct (the cord is not damaged, the hobs do not show signs of cracks, etc.).
- all the components of the device are working properly.

Once a year the device should be inspected by the technical service in order to check the degree of wear and to identify possible faults of the components and parts of the device.

Monthly maintenance, annual service and repair of the device should only be carried out by qualified technical personnel (technical service).

7. DISPOSING OF USED EQUIPMENT

Information for users about the proper principles of disposal of waste electric and electronic equipment.

- **Leave the old device in the store where you are buying a new device.** Each store has an obligation to take your old equipment free of charge if you buy new equipment of the same type and in the same quantity. The only condition is to deliver the equipment to the store at your own expense.
- **Take the used device to a collection point.** You will find information about the nearest location on the municipal website or bulletin board of the municipal office.
- **Leave the device at the service point.** If the repair of the device is uneconomical or impossible for technical reasons, the service is obliged to accept the device free of charge.
- **Return used equipment without leaving your house.** If you don't have the time or ability to transport your equipment to a collection point, you can use the services of specialized companies.

Remember! Do not dispose of used equipment along with household waste. This could cause high fines.



The symbol of the crossed-out waste bin on the product, its packaging or the instruction manual means that the product should not be disposed of to normal waste bins. The user is obliged to hand over the used equipment to a designated collection point for proper processing.

8. WARRANTY

The seller shall be liable under the warranty or guarantee.

Damage resulting from the formation of lime scale deposits in the device are not subject to repair under the warranty.

Warranty exchange does not cover such elements as: light bulbs, rubber components, heating elements damaged by lime scale, screws and elements undergoing natural wear, e.g. rubber seals and all kinds of mechanically damaged elements. Any damage of components resulting from improper use is also excluded from the warranty.

The warranty is automatically voided in the event of a broken warranty seal or independent repairs.

GREDIL

**Stalgast Radom Sp. z o.o.
ul. Ostrobramska 75C, lokal 6.02,
04-175 Warszawa**

tel.: 22 517 15 75 fax: 22 517 15 77

www.stalgast.com email: stalgast@stalgast.com

• DE •

**STALGAST GmbH
Mary-Somerville-Str. 6,
28359 Bremen;
Tel.: +49 421 9898066-1
stalgast@stalgast.de
www.stalgast.de**

• EN •

**Tel.: +48 22 509 30 77
export@stalgast.com
www.stalgast.eu**

• FR •

**Tel.: +48 22 509 30 55
export@stalgast.com
www.stalgast.eu**

• ES •

**Tel.: +48 22 509 30 55
info@stalgast.es
www.stalgast.es**