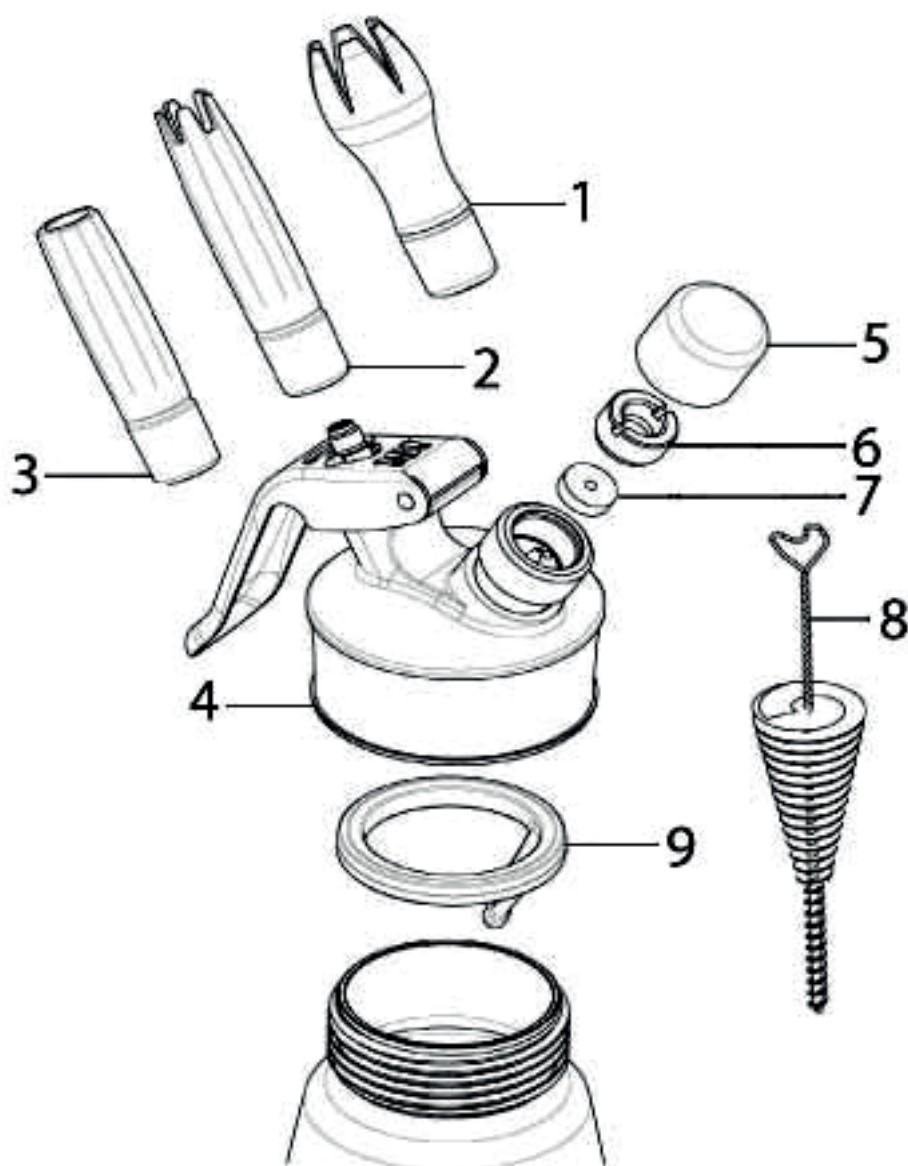


syfon do bitej śmietany i sosów, iSi, Thermo Whip PLUS, V 0.5 l

Kod katalogowy: 500305



Nr części (V nr rys.nr części z rysunku)	Nazwa	Kod
V500305V01-01	Końcówka tulipan	
V500305V01-02	Końcówka standard	
V500305V01-03	Końcówka prosta	
V500305V01-04	Głowica	C001850
V500305V01-05	Nakrętka	C001854
V500305V01-06	Pierścień mocujący	
V500305V01-07	Uszczelka	
V500305V01-08	Szczotka do czyszczenia	C001843
V500305V01-09	Uszczelka z języczkiem	C001853