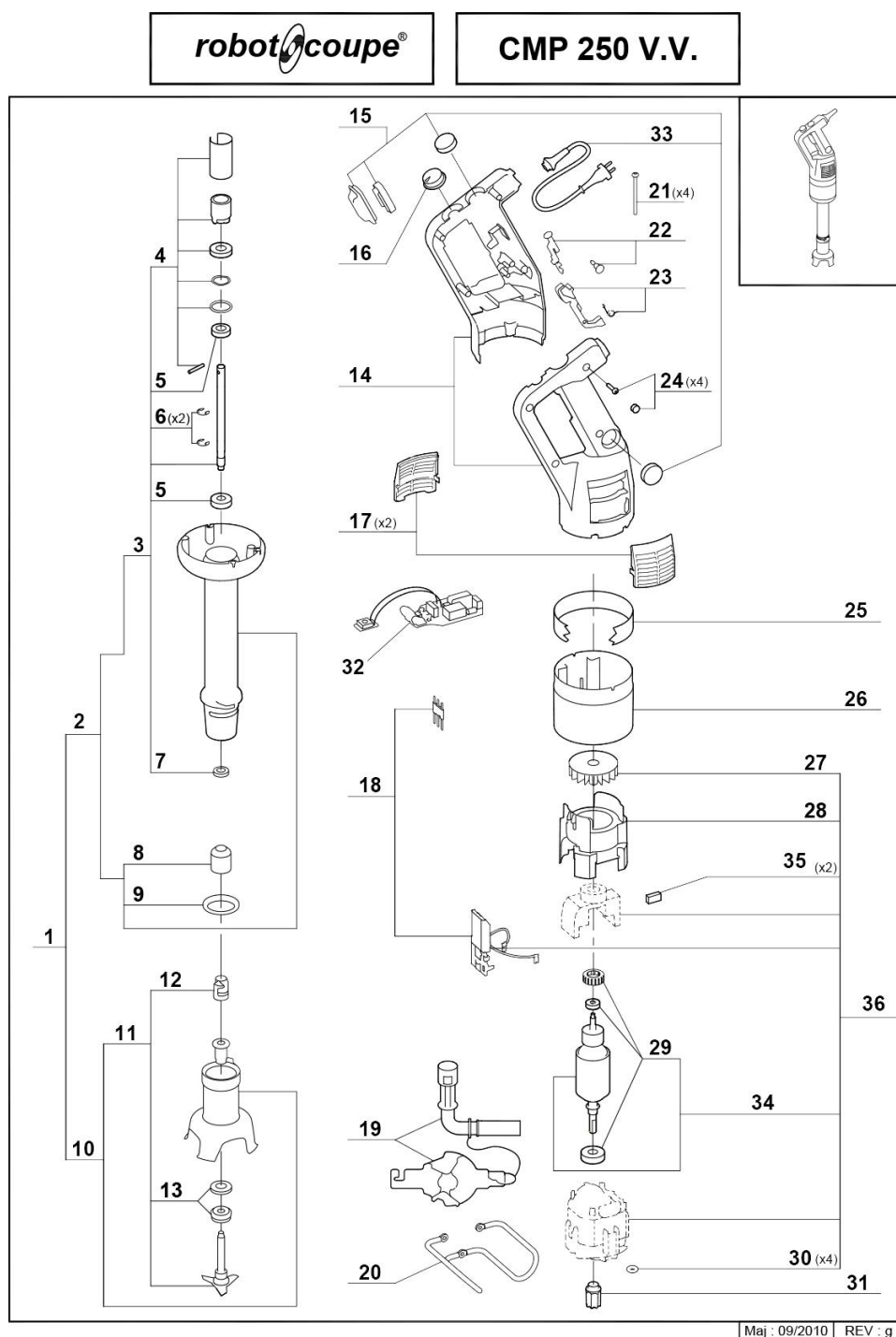


mikser ręczny, CMP 250 V.V., P 0.31 kW, U 230 V

Kod katalogowy: 711251



Nr części (V nr rys. nr części z rysunku)	Nazwa	Kod
V711251V01-01	Kompletna stopa	C007810
V711251V01-02	Stopa	C001952
V711251V01-03	Wałek napędowy	C007870
V711251V01-04	Zestaw naprawczy stopy	C001949
V711251V01-05	Łożysko	C010568
V711251V01-06	Pierścień	
V711251V01-07	Uszczelka 8x18x5	C009746
V711251V01-08	Sprzęgło głowicy do MP RC	C001941
V711251V01-09	Uszczelka stopy	C001943
V711251V01-10	Kompletna końcówka tnąca	C001962
V711251V01-11	Nóż do CMP250	C001961
V711251V01-12	Sprzęgło	C001942
V711251V01-13	Uszczelnienie noża	C001817
V711251V01-14	Obudowa	C001925
V711251V01-15	Oslona przycisku	C007608
V711251V01-16	Pokrętko regulatora obrotów	C001922
V711251V01-17	Oslona wentylowana	C001924
V711251V01-18	Zestaw złączy	C007191
V711251V01-19	Nnarzędzie do demontażu	C001960
V711251V01-20	Wieszak	
V711251V01-21	Śruba M4x25	C001940
V711251V01-22	Popychacz przycisku	C001919
V711251V01-23	Dźwignia popychacza przycisku	C001920
V711251V01-24	Śruba obudowy	C001921
V711251V01-25	Oslona	
V711251V01-26	Oslona silnika	C001935
V711251V01-27	Wentylator silnika	C001933
V711251V01-28	Rura wentylacyjna	C007364
V711251V01-29	Łożysko silnika	C007363
V711251V01-30	Uszczelka	C001947
V711251V01-31	Sprzęgło męskie	C001945
V711251V01-32	Płyta sterująca CMP	C001963
V711251V01-33	Przewód zasilający	C001923
V711251V01-34	Wirnik silnika	C001527
V711251V01-35	Szczotka silnika	C001932
V711251V01-36	Silnik	C001529