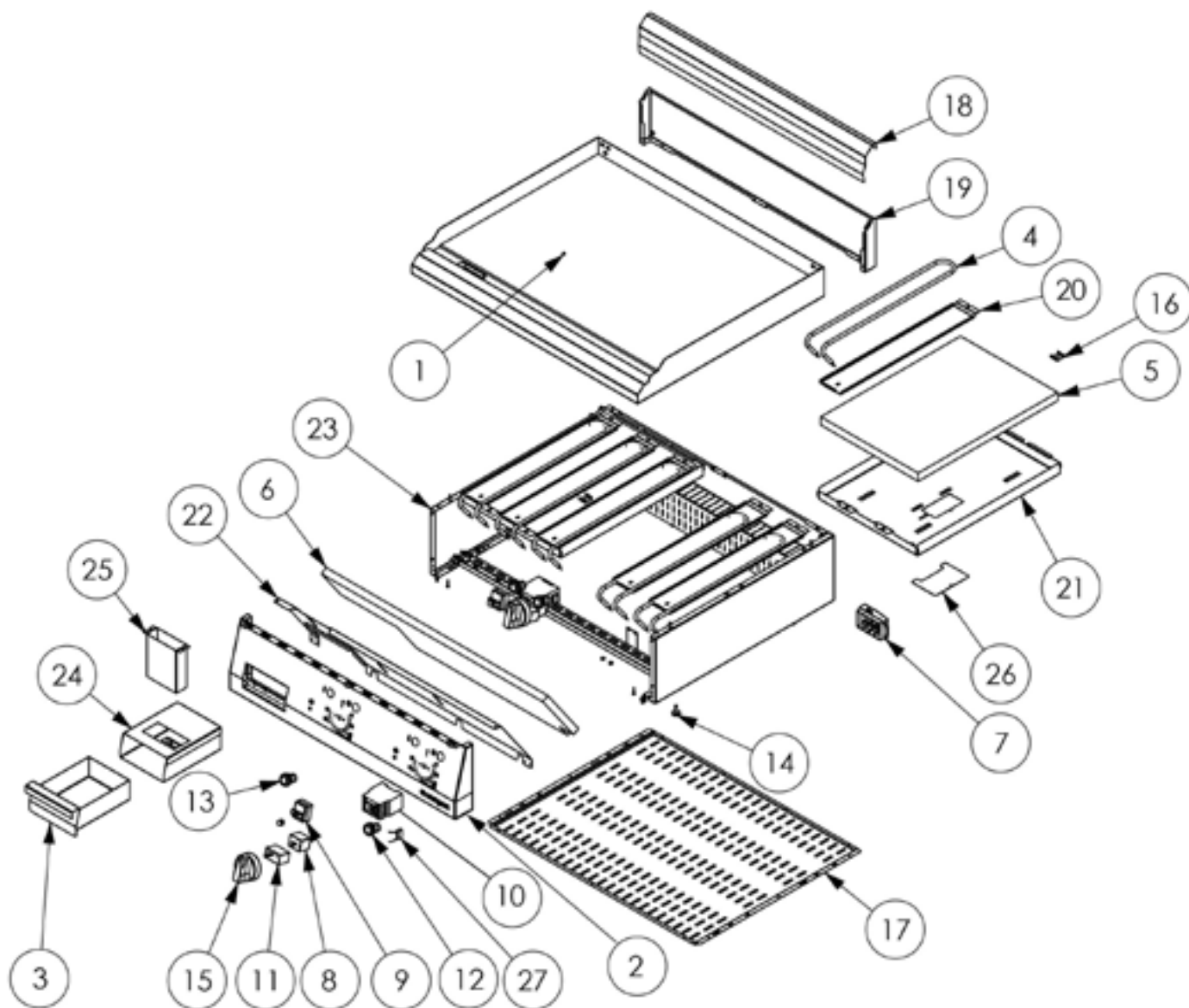


płyta grillowa elektryczna, chromowana, gładka, P 4 kW, U 400 V

Kod katalogowy: 9736100



Nr części (V nr rys. nr części z rysunku)	Nazwa	Kod
V9736100V01-01	Płyta gładka chromowana	
V9736100V01-02	Panel przedni 400	
V9736100V01-03	Pojemnik	
V9736100V01-04	Grzałka	C009122
V9736100V01-05	Mata izolacyjna grzałek	C010954
V9736100V01-06	Mata izolacyjna panelu	
V9736100V01-07	Skrzynka KADO	C009003
V9736100V01-08	Termostat regulacyjny	C005517
V9736100V01-09	Termostat bezpieczeństwa	C008953
V9736100V01-10	Stycznik	C008045
V9736100V01-11	Wyłącznik osiowy	C009020
V9736100V01-12	Lampka zielona	
V9736100V01-13	Lampka pomarańczowa	
V9736100V01-14	Stopka	C010548
V9736100V01-15	Pokrętko Stalgast	C011147
V9736100V01-16	Mocowanie kapilar	
V9736100V01-17	Oslona dolna 400	
V9736100V01-18	Oslona kominka 400	
V9736100V01-19	Podstawa kominka 400	
V9736100V01-20	Docisk grzałki	
V9736100V01-21	Obudowa grzałek	
V9736100V01-22	Oslona przełączników 400	
V9736100V01-23	Korpus	
V9736100V01-24	Obudowa dolna pojemnika	
V9736100V01-25	Odprowadzenie	
V9736100V01-26	Oslona	
V9736100V01-27	Kondensator papierowy	