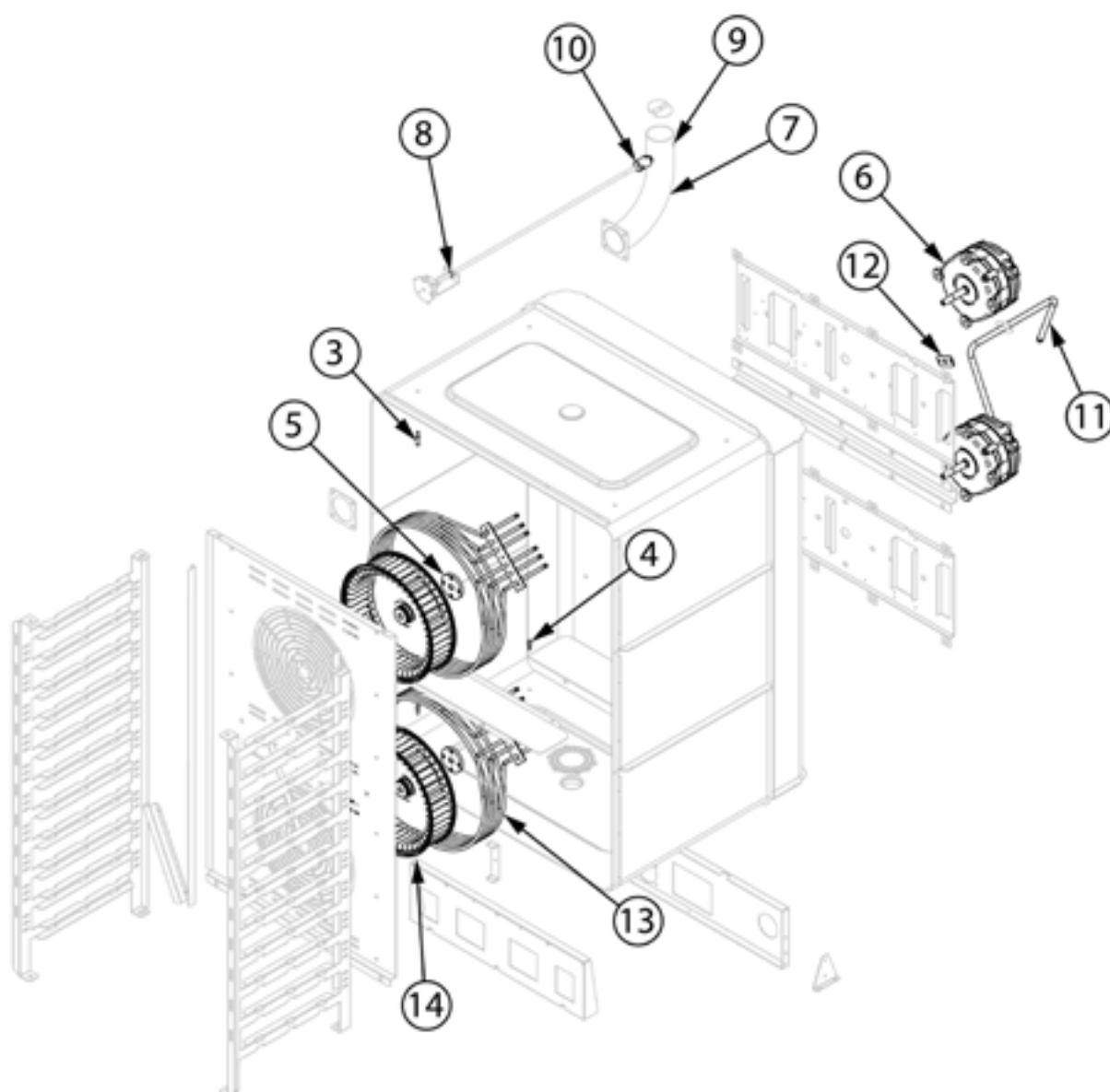
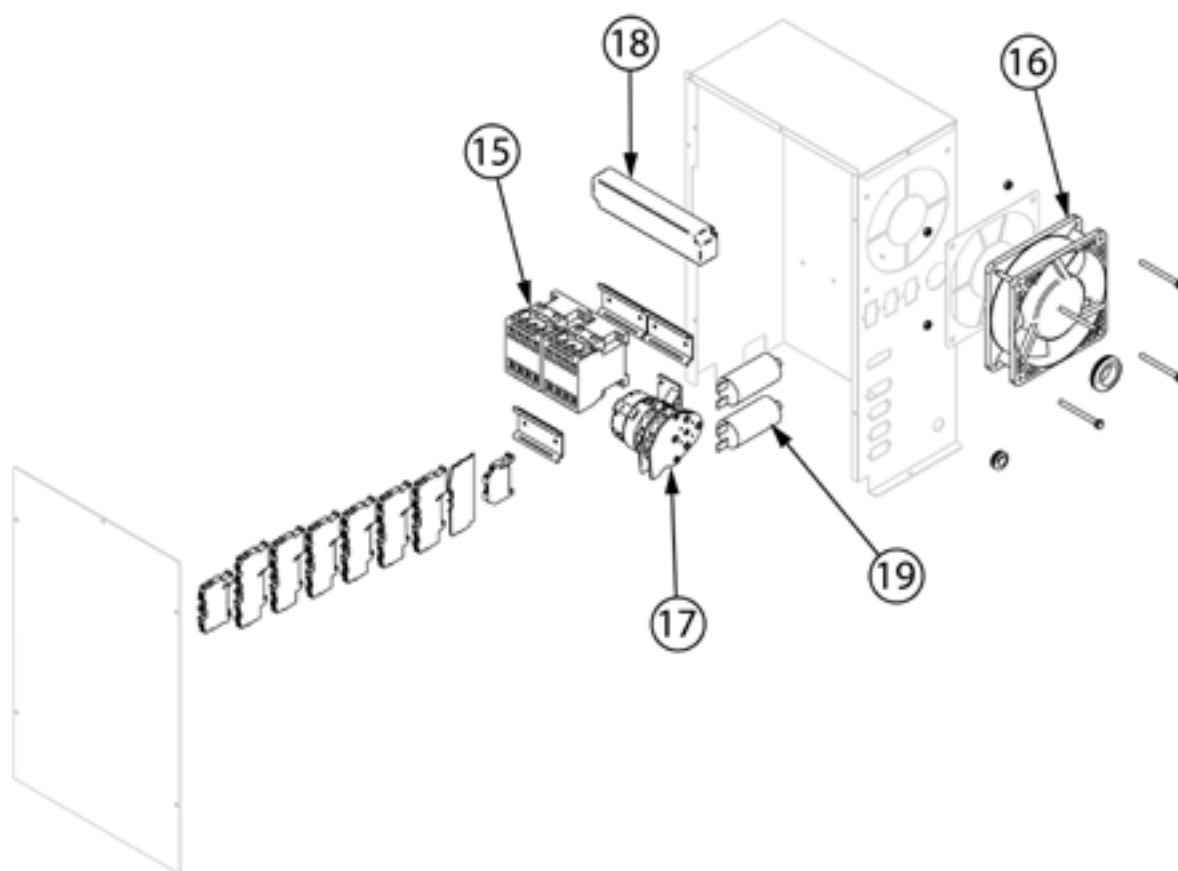
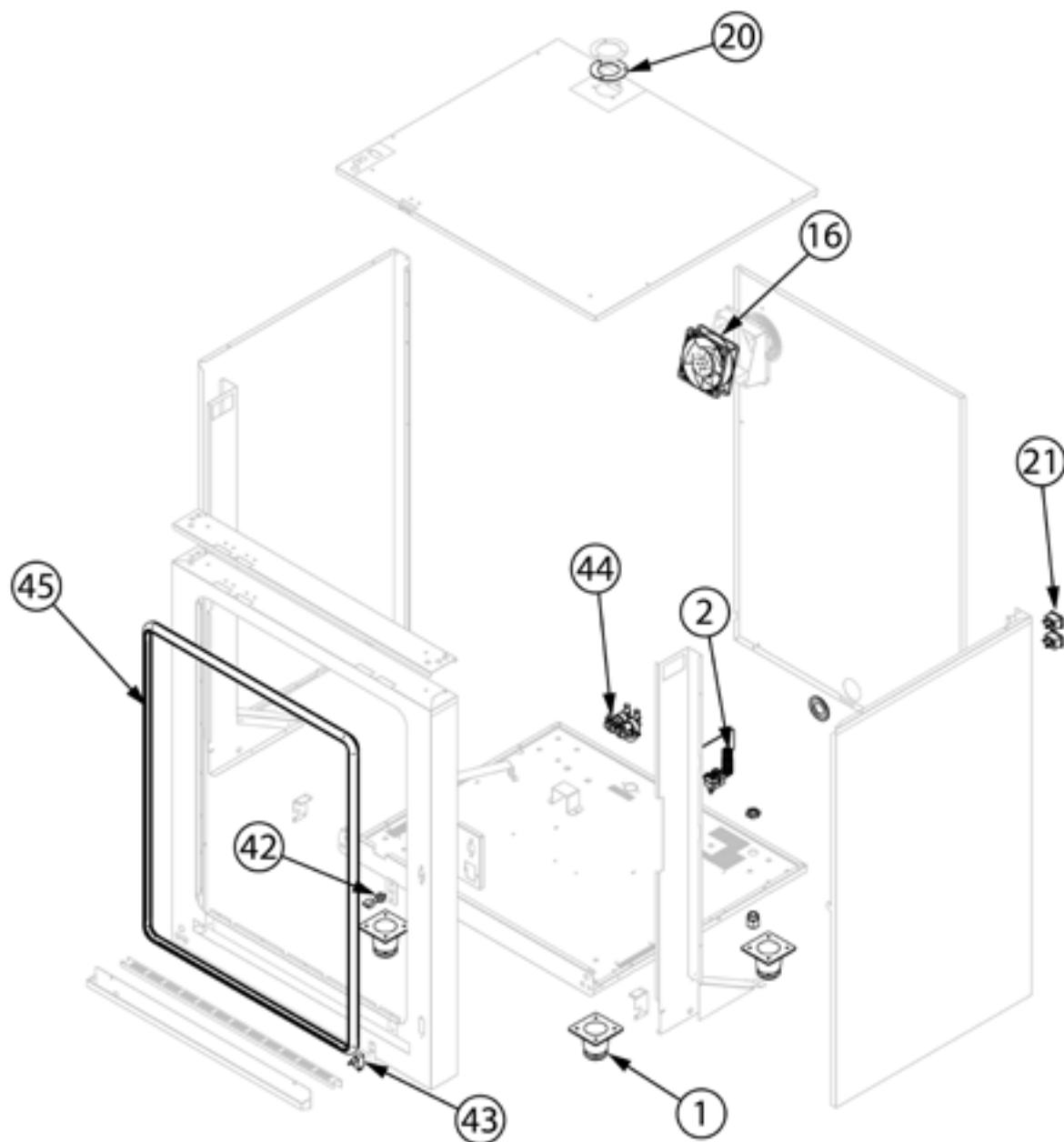


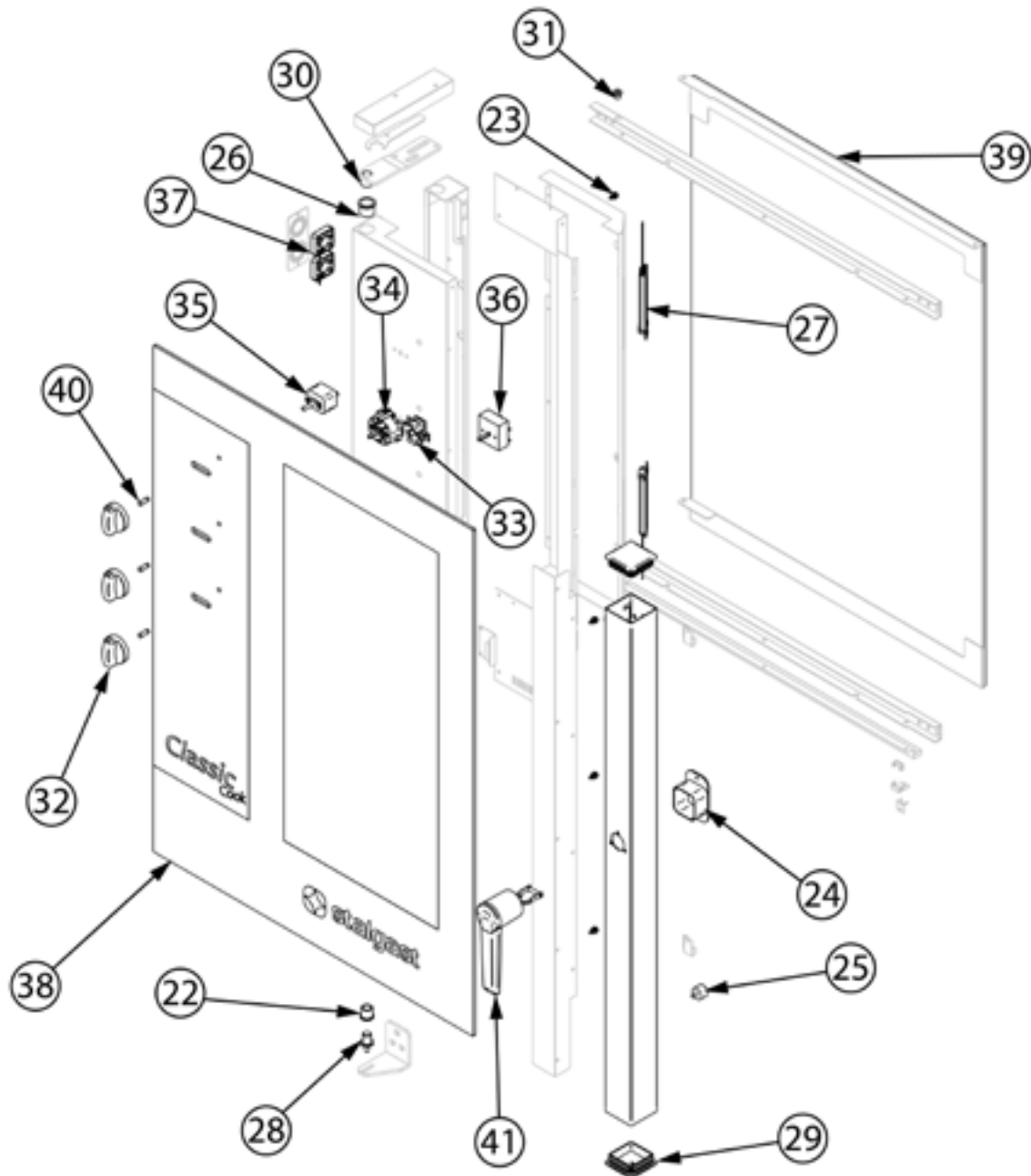
**piec konwekcyjno-parowy, STALCAST ClassicCook,
manualny, 11xGN1/1, P 18.5 kW**

Kod katalogowy: 9100049









Nr części (V nr rys. nr części z rysunku)	Nazwa	Kod
V9100049V01-01	Nóżka	
V9100049V01-02	Termostat bezpieczeństwa	
V9100049V01-03	Śruba L20	
V9100049V01-04	Śruba	
V9100049V01-05	Łożysko silnika	
V9100049V01-06	Silnik	C013092
V9100049V01-07	Komin	
V9100049V01-08	Tuleja silikonowa	
V9100049V01-09	Pręt komina	
V9100049V01-10	Złącze nylonowe	
V9100049V01-11	Rurka zaparowania	C013796
V9100049V01-12	Uszczelka rurki	
V9100049V01-13	Grzałka 9000W	C013084
V9100049V01-14	Wentylator	C013087
V9100049V01-15	Stycznik	
V9100049V01-16	Wentylator	
V9100049V01-17	Przełącznik czasowy do zmiany obrotów 4 min	
V9100049V01-18	Transformator	
V9100049V01-19	Kondensator	
V9100049V01-20	Uszczelka komina	
V9100049V01-21	Przyłącze elektryczne	
V9100049V01-22	Tuleja drzwi	
V9100049V01-23	Odbojnik szyby wewnętrznej	
V9100049V01-24	Plastikowa wkładka	
V9100049V01-25	Odbojnik D21-M5	
V9100049V01-26	Tuleja brązowa drzwi 20x24x20 mm	
V9100049V01-27	Oświetlenie LED	C013122
V9100049V01-28	Dolny sworzeń zawiasu M6	
V9100049V01-29	Zasłepka kolumny drzwi	
V9100049V01-30	Górna oś zawiasu	
V9100049V01-31	Tuleja	
V9100049V01-32	Pokrętło	
V9100049V01-33	Buzzer	
V9100049V01-34	Wyłącznik czasowy 120 min	
V9100049V01-35	Termostat	
V9100049V01-36	Regulator energii	

Nr części (V nr rys. nr części z rysunku)	Nazwa	Kod
V9100049V01-37	Wentylator	
V9100049V01-38	Szyba zewnętrzna	
V9100049V01-39	Szyba wewnętrzna	
V9100049V01-40	Lampka sygnalizacyjna	
V9100049V01-41	Rączka drzwi	C013119
V9100049V01-42	Blokada zamka	
V9100049V01-43	Wyłącznik krańcowy drzwi	
V9100049V01-44	Elektrozawór	
V9100049V01-45	Uszczelka drzwi	