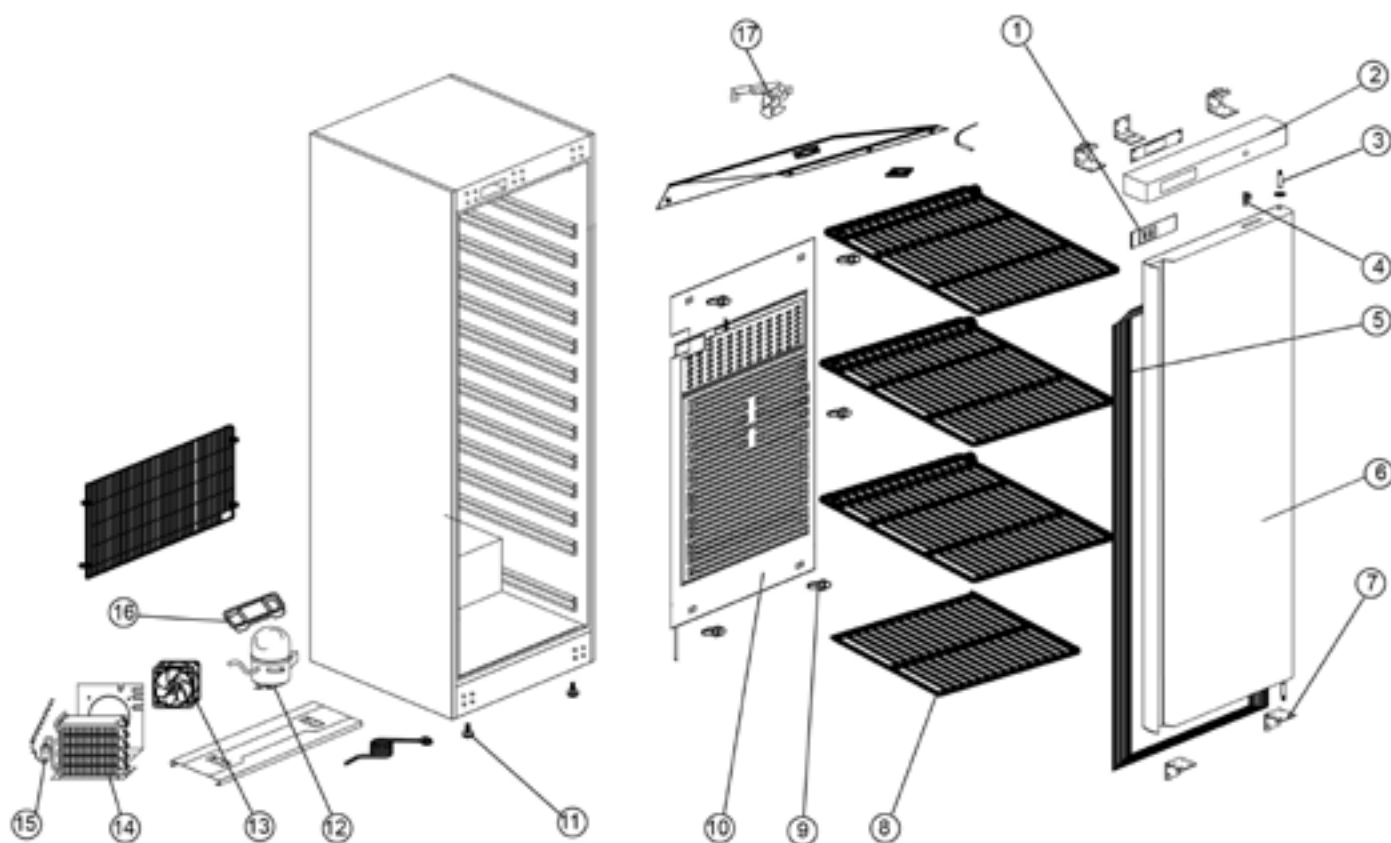


szafa chłodnicza ze stali nierdzewnej, wewnątrz z ABS, V 620 I

Kod katalogowy: 880602



Nr części (V nr rys. nr części z rysunku)	Nazwa	Kod
V880602V02-01	Termostat	C008059
V880602V02-02	Panel przedni	
V880602V02-03	Oś zawiasu	C010477
V880602V02-04	Zamek	C008773
V880602V02-05	Uszczelka	C007569
V880602V02-06	Drzwi	
V880602V02-07	Wspornik zawiasu	C010479
V880602V02-08	Półka dolna	
V880602V02-09	Mocowanie parownika	
V880602V02-10	Parownik	C009469
V880602V02-11	Nóżka	C006110
V880602V02-12	Sprężarka	C012180
V880602V02-13	Wentylator Skraplacza	C001101
V880602V02-14	Skraplacz	C009466
V880602V02-15	Filtr odwadniacz	C010068
V880602V02-16	Pojemnik na skropliny	C010482
V880602V02-17	Wentylator	C011873