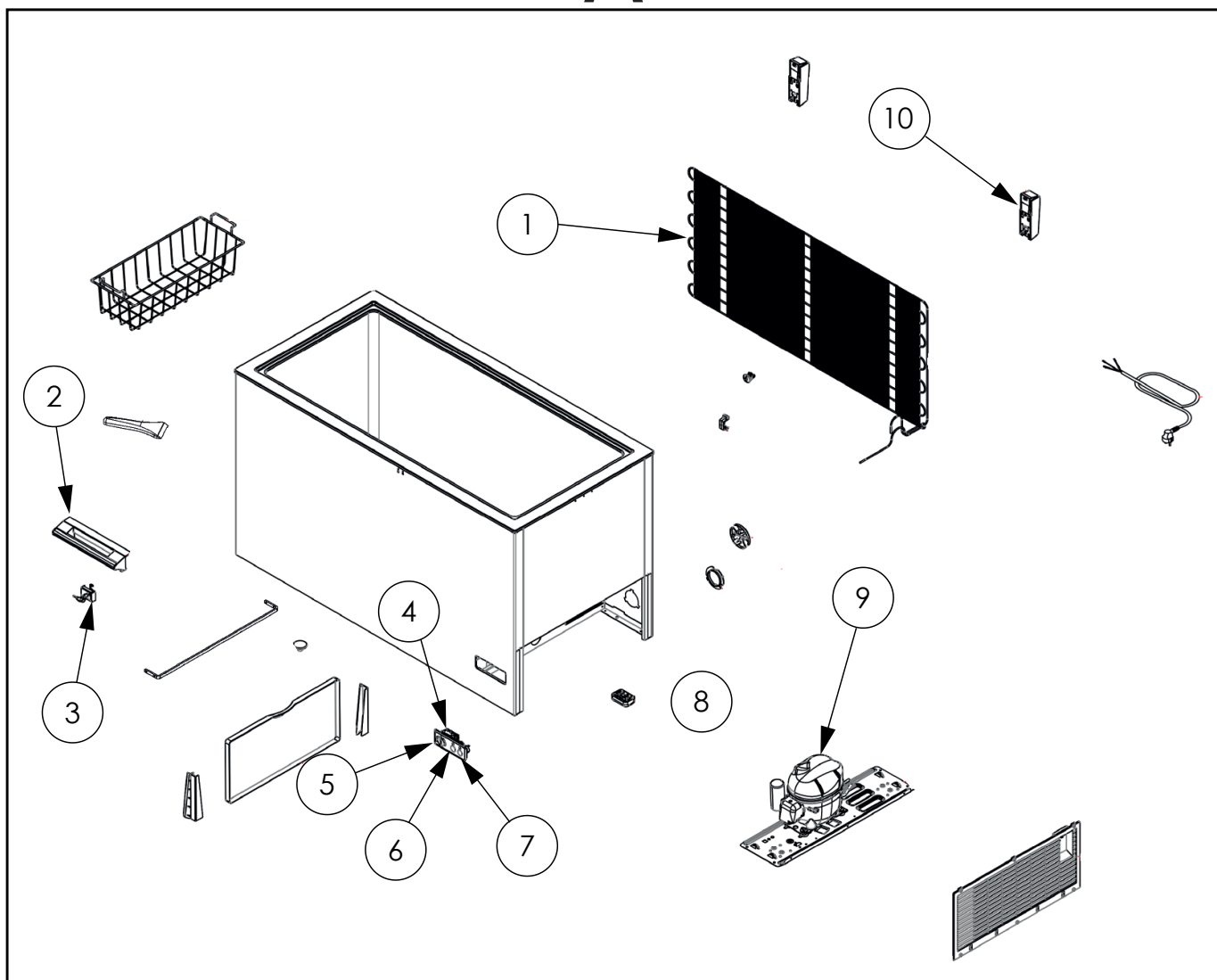


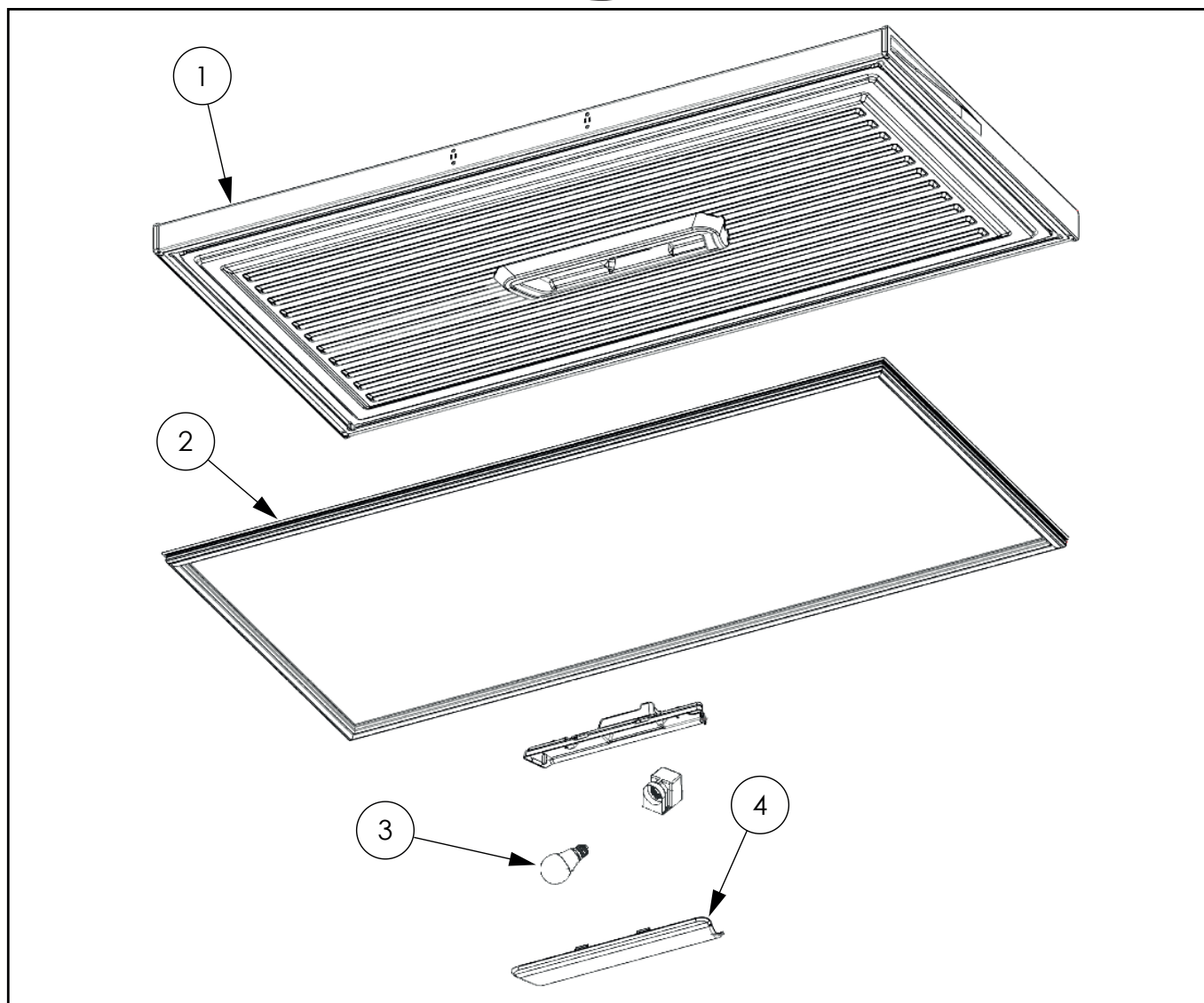
## zamrażarka skrzyniowa z pokrywą ze stali nierdzewnej, V 454 I

Kod katalogowy: 883459

# A



# B



<b>Nr części (V nr rys. nr części z rysunku)</b>	<b>Nazwa</b>	<b>Kod</b>
V883459V01-A.01	Skraplacz	
V883459V01-A.02	Uchwyt pokrywy	C014180
V883459V01-A.03	Zamek pokrywy	C014181
V883459V01-A.04	Termostat	C014182
V883459V01-A.05	Panel kontrolny	
V883459V01-A.06	Lampka zielona	C014183
V883459V01-A.07	Lampka czerwona	C014184
V883459V01-A.08	Wyświetlacz temperatury	C014185
V883459V01-A.09	Sprężarka	C014191
V883459V01-A.10	Zawias pokrywy	C014189
V883459V01-B.01	Pokrywa	
V883459V01-B.02	Uszczelka	C014192
V883459V01-B.03	Żarówka	
V883459V01-B.04	Oslona oświetlenia	