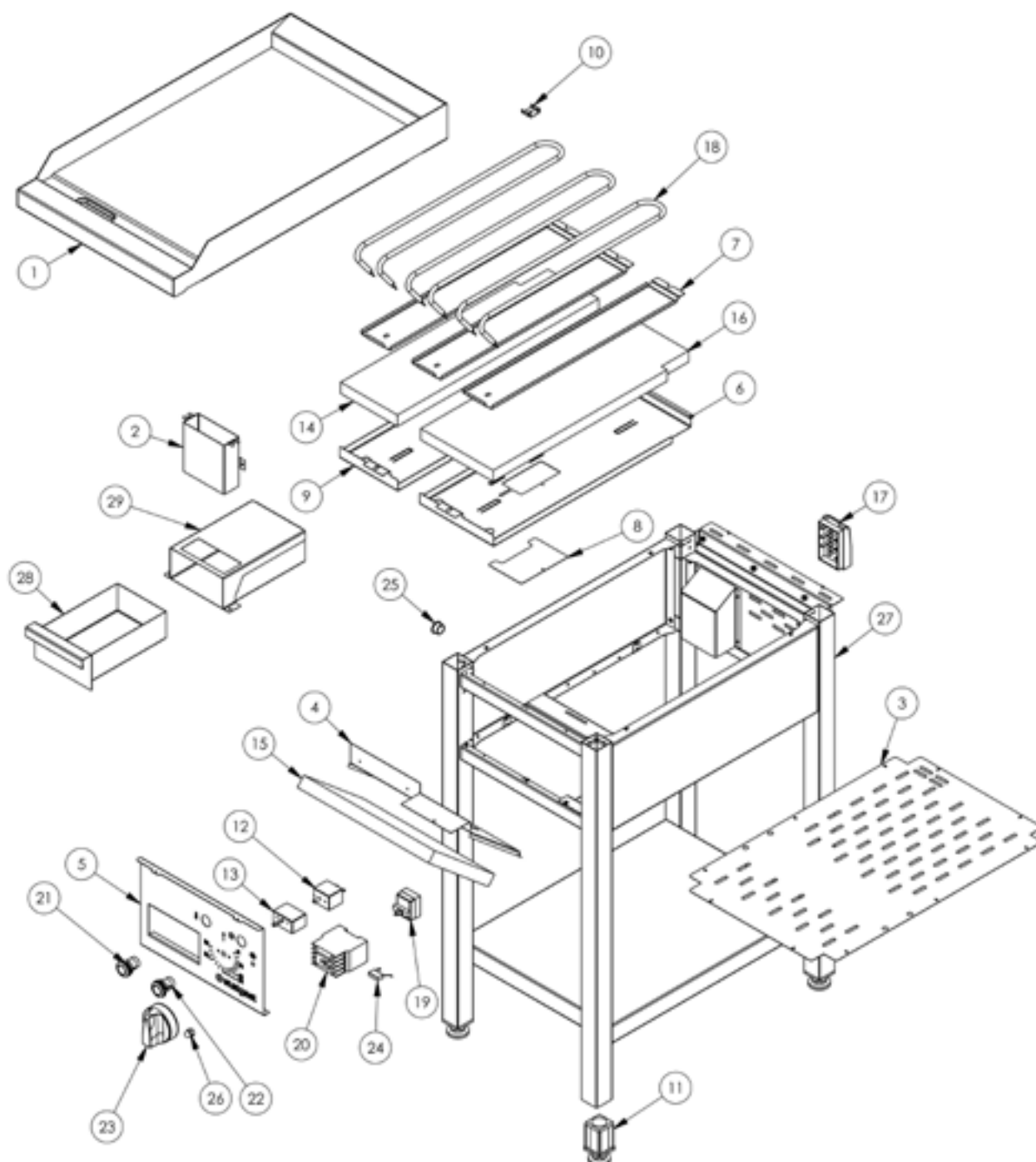


## płyta grillowa elektryczna, wolnostojąca, ryflowana, P 4 kW, U 400V

Kod katalogowy: 979302



Nr części (V nr rys. nr części z rysunku)	Nazwa	Kod
V979302V01-01	Płyta grillowa ryflowana	
V979302V01-02	Odprowadzenie odpadów	
V979302V01-03	Osłona dolna	
V979302V01-04	Osłona przełączników	
V979302V01-05	Panel przedni	
V979302V01-06	Obudowa grzałek P	
V979302V01-07	Docisk grzałki	
V979302V01-08	Osłona	
V979302V01-09	Obudowa grzałek L	
V979302V01-10	Mocowanie kapilar	
V979302V01-11	Stopka 40x40	C001991
V979302V01-12	Termostat 299 st.C	C005517
V979302V01-13	Wyłącznik osiowy EGO	C009020
V979302V01-14	Mata izolacyjna 515x145x25	
V979302V01-15	Mata izolacyjna 335x200x25	
V979302V01-16	Mata izolacyjna 515x185x25	
V979302V01-17	Skrzynka zaciskowa KADO K1/6	C009003
V979302V01-18	Grzałka 230V 1350W	C009122
V979302V01-19	Termostat bezpieczeństwa 329st.C	C008953
V979302V01-20	Stycznik NCl-18 7,5 kW 18A	C008954
V979302V01-21	Lampka pomarańczowa	
V979302V01-22	Lampka zielona	
V979302V01-23	Pokrętło Stalgast fi 70	C011147
V979302V01-24	Kondensator papierowy X2	
V979302V01-25	Przelotka przewodu tworzywo fi16	C010689
V979302V01-26	Nakrętka M8x1	
V979302V01-27	Korpus	
V979302V01-28	Pojemnik na odpadki	
V979302V01-29	Obudowa pojemnika	