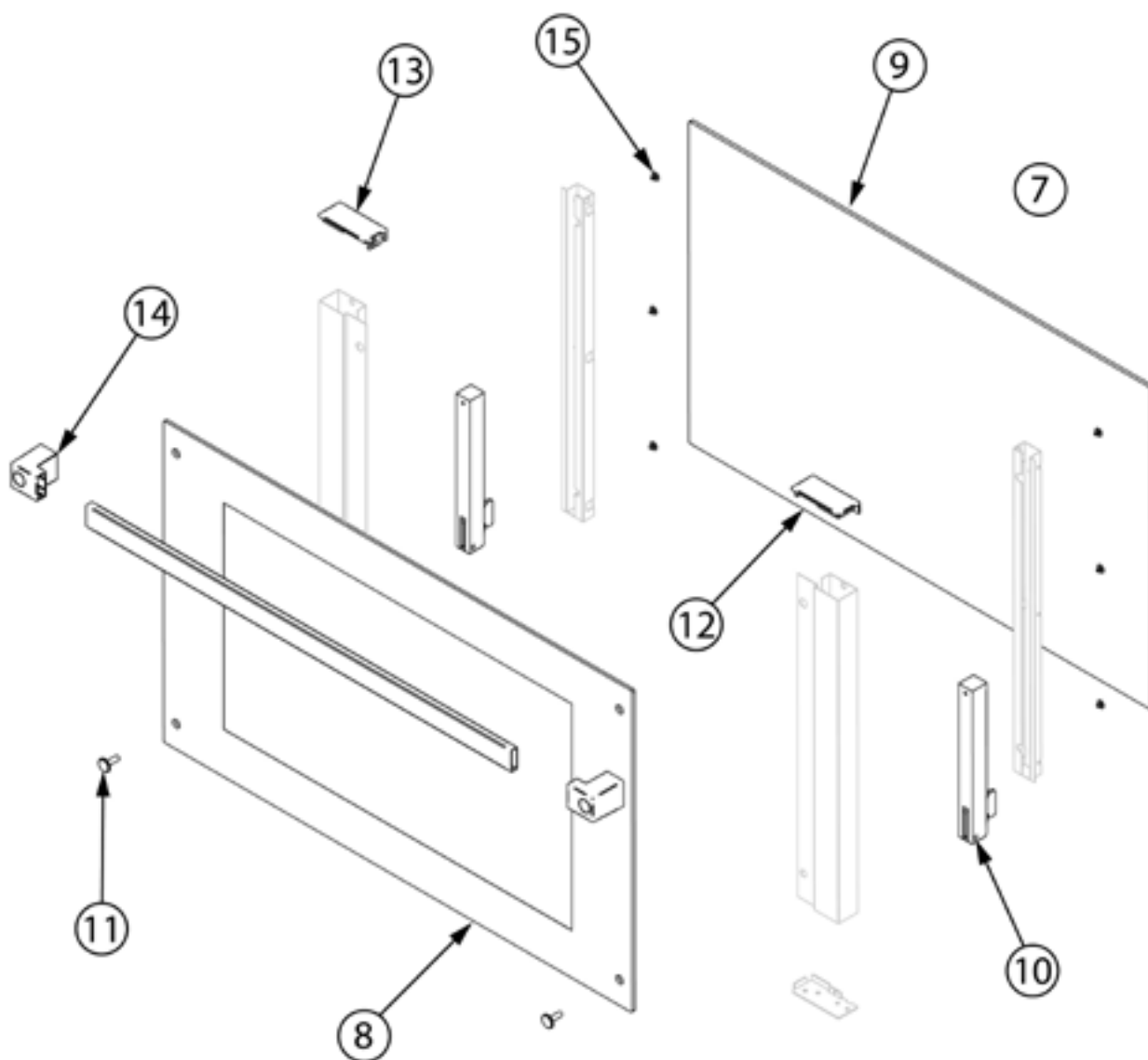
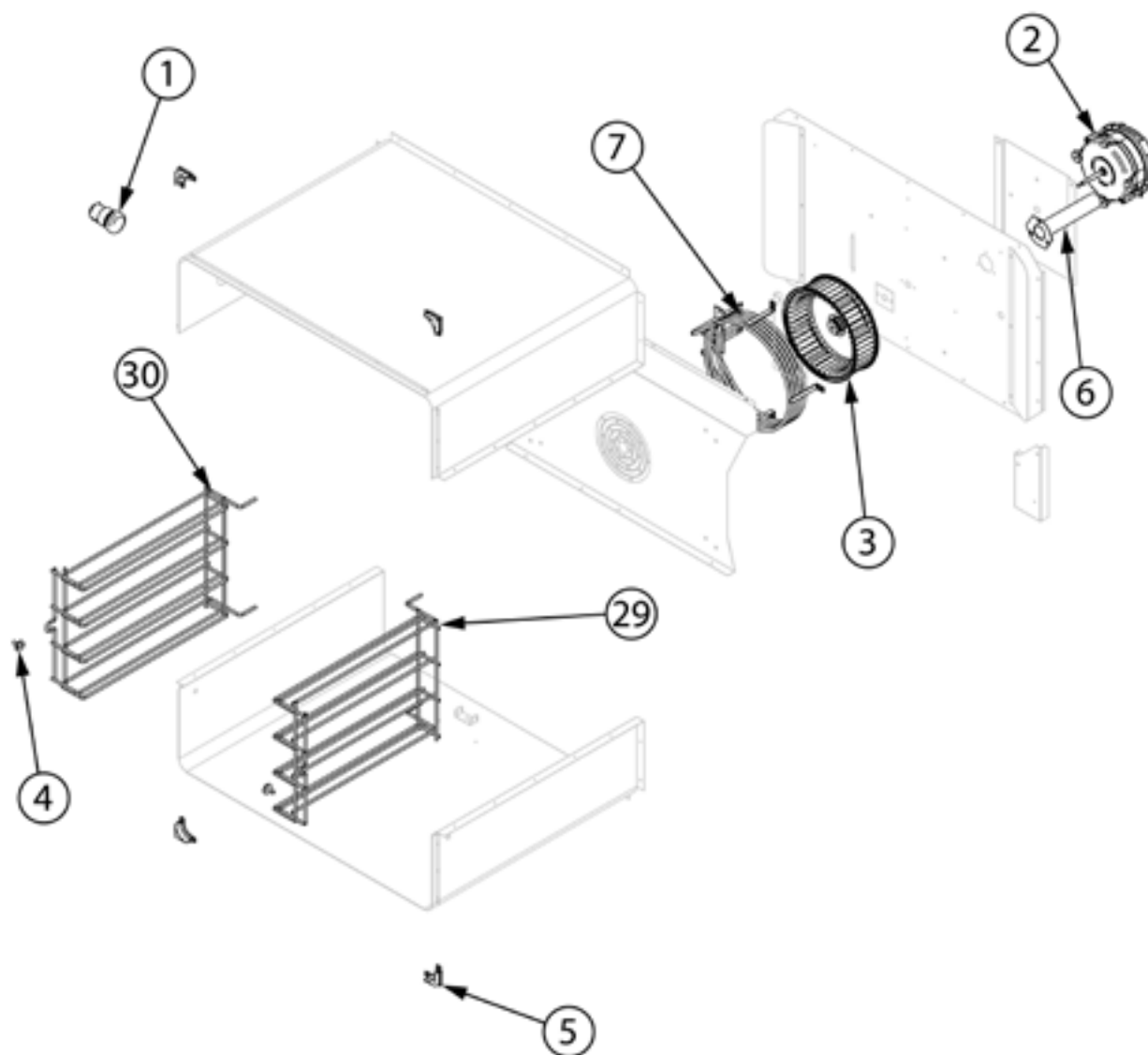
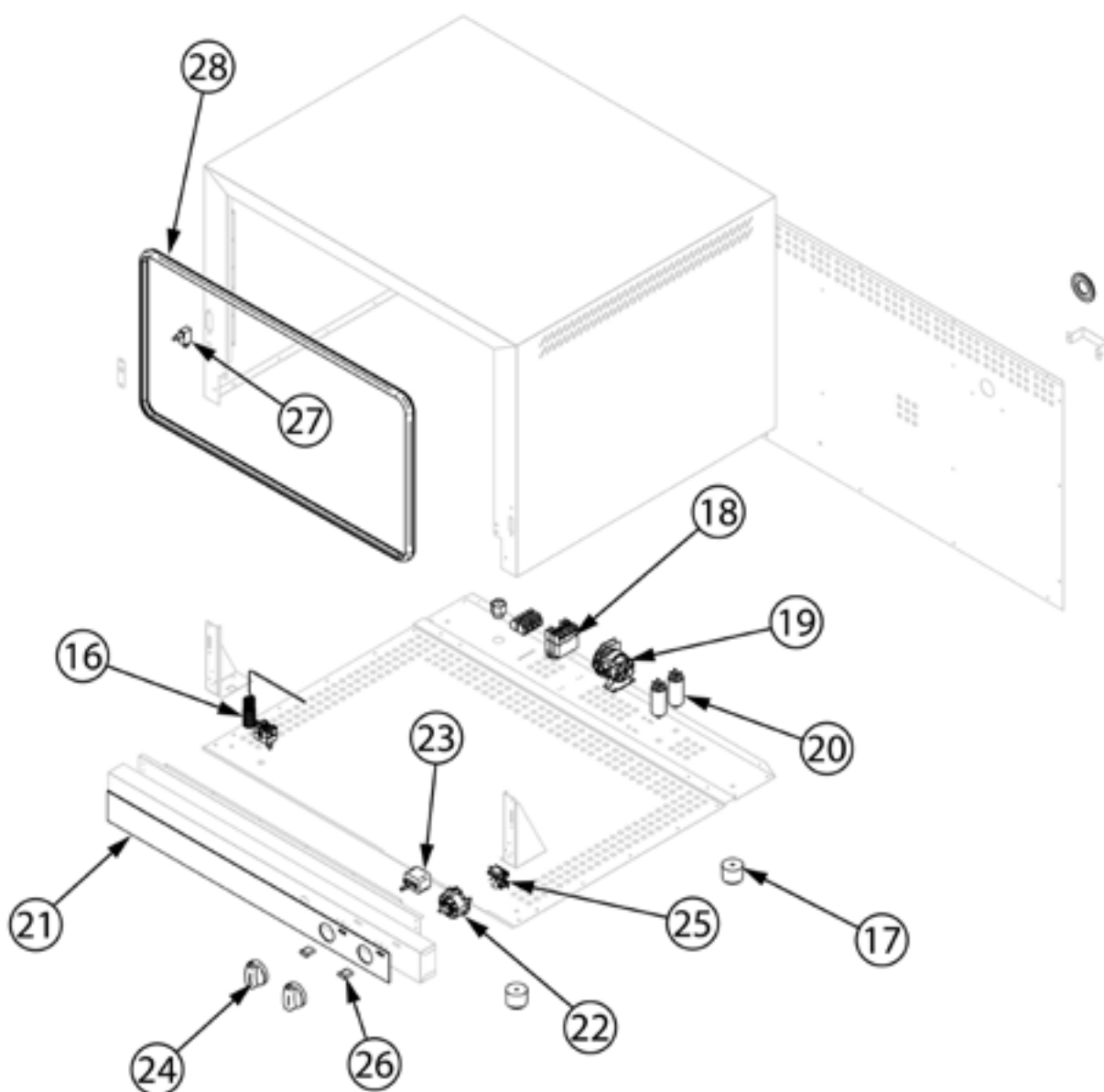


## piec konwekcyjny, RX, manualny, 4x600x400/4xGN 1/1, P 5.7 kW

Kod katalogowy: 912529







Nr części (V nr rys. nr części z rysunku)	Nazwa	Kod
V912529V01-01	Oświetlenie	
V912529V01-02	Silnik	C013089
V912529V01-03	Wentylator	C013088
V912529V01-04	Śruba mocująca prowadnice	
V912529V01-05	Narożnik	
V912529V01-06	Komin	
V912529V01-07	Grzałka 5500W	
V912529V01-08	Szyba zewnętrzna	
V912529V01-09	Szyba wewnętrzna	
V912529V01-10	Zawias drzwi	
V912529V01-11	Śruba łącząca M6x20	
V912529V01-12	Zaślepka drzwi prawa	
V912529V01-13	Zaślepka drzwi lewa	
V912529V01-14	Mocowanie plastikowe uchwytu	
V912529V01-15	Gumowy ogranicznik	
V912529V01-16	Termostat bezpieczeństwa	
V912529V01-17	Nóżka	
V912529V01-18	Przełącznik grzałek	
V912529V01-19	Przełącznik czasowy do zmiany obrotów 4 min	
V912529V01-20	Kondensator	
V912529V01-21	Naklejka panelu	
V912529V01-22	Wyłącznik czasowy 60 min	
V912529V01-23	Termostat	
V912529V01-24	Pokrętło	C013195
V912529V01-25	Buzzer	
V912529V01-26	Dioda LED	
V912529V01-27	Wyłącznik krańcowy drzwi	
V912529V01-28	Uszczelka	
V912529V01-29	Prowadnica prawa	
V912529V01-30	Prowadnica lewa	