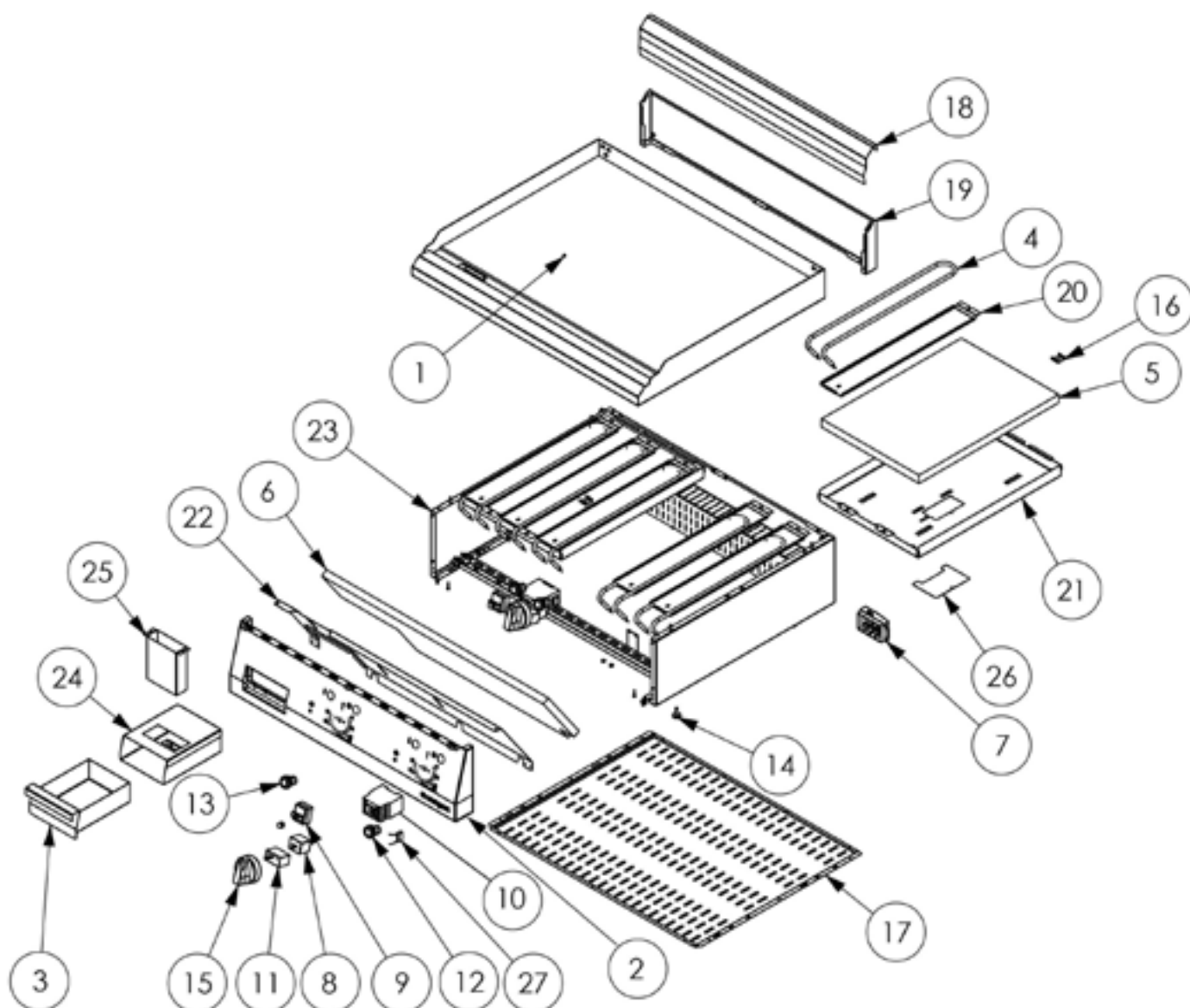


## płyta grillowa elektryczna, chromowana, gładka, P 8.1 kW, U 400 V

Kod katalogowy: 9737100



| Nr części<br>(V nr rys. nr części z rysunku) | Nazwa                    | Kod     |
|--|--------------------------|---------|
| V9737100V01-01                               | Płyta gładka chromowana  |         |
| V9737100V01-02                               | Panel przedni 800        |         |
| V9737100V01-03                               | Pojemnik                 |         |
| V9737100V01-04                               | Grzałka                  | C009122 |
| V9737100V01-05                               | Mata izolacyjna grzałek  | C010954 |
| V9737100V01-06                               | Mata izolacyjnapanelu    |         |
| V9737100V01-07                               | Skrzynka KADO            | C009003 |
| V9737100V01-08                               | Termostat regulacyjny    | C005517 |
| V9737100V01-09                               | Termostat bezpieczeństwa | C008953 |
| V9737100V01-10                               | Stycznik                 | C008045 |
| V9737100V01-11                               | Wyłącznik osiowy         | C009020 |
| V9737100V01-12                               | Lampka zielona           |         |
| V9737100V01-13                               | Lampka pomarańczowa      |         |
| V9737100V01-14                               | Stopka                   | C010548 |
| V9737100V01-15                               | Pokrętko Stalgast        | C011147 |
| V9737100V01-16                               | Mocowanie kapilar        |         |
| V9737100V01-17                               | Oslona dolna 800         |         |
| V9737100V01-18                               | Oslona kominka 800       |         |
| V9737100V01-19                               | Podstawa kominka 800     |         |
| V9737100V01-20                               | Docisk grzałki           |         |
| V9737100V01-21                               | Obudowa grzałek          |         |
| V9737100V01-22                               | Oslona przelacznikow 800 |         |
| V9737100V01-23                               | Korpus                   |         |
| V9737100V01-24                               | Obudowa dolna pojemnika  |         |
| V9737100V01-25                               | Odprowadzenie            |         |
| V9737100V01-26                               | Oslona                   |         |
| V9737100V01-27                               | Kondensator papierowy    |         |
|  |                          |         |
|  |                          |         |