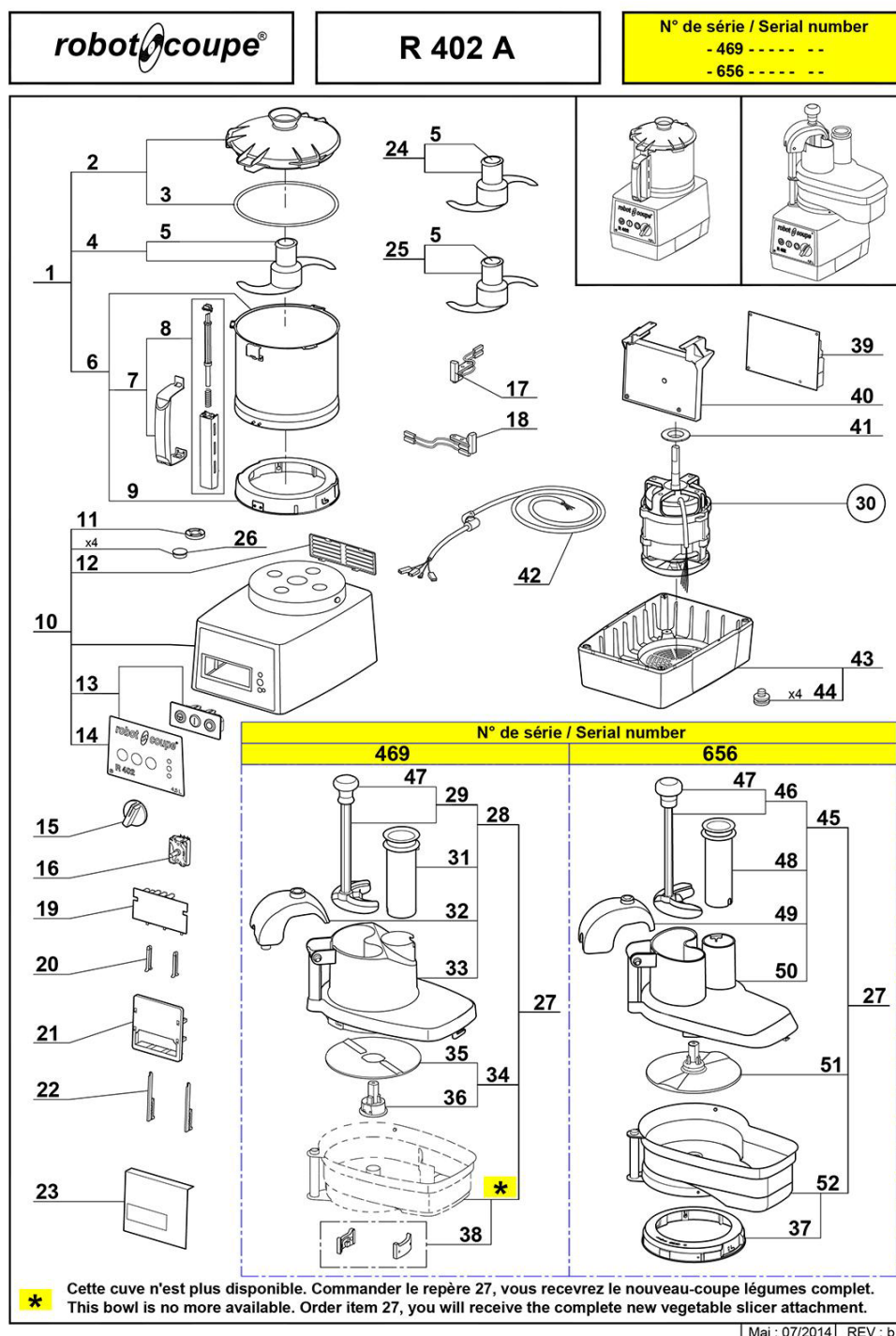


szatkownica+cutter R402 400V 2 prędkości

Kod katalogowy: 712402



Nr części (V nr rys. nr części z rysunku)	Nazwa	Kod
V712402V01-01	Pojemnik z pokrywą	C001407
V712402V01-02	Pokrywa z uszczelką	C001718
V712402V01-03	Uszczelka pokrywy	C001717
V712402V01-04	Nóż gładki	C001408
V712402V01-05	Zaślepka	C001287
V712402V01-06	Pojemnik	C001719
V712402V01-07	Uchwyt pojemnika	
V712402V01-08	Zestaw zabezpieczający	C001720
V712402V01-09	Podkładka mocująca	C001722
V712402V01-10	Obudowa silnika	
V712402V01-11	Uszczelniacz	C001792
V712402V01-12	Ośłona wentylatora	C001284
V712402V01-13	Przełączniki	
V712402V01-14	Folia panelu sterowania	
V712402V01-15	Pokrętko regulatora obrotów	C001347
V712402V01-16	Regulator obrotów	C001346
V712402V01-17	Krańcowy włącznik magnetyczny	
V712402V01-18	Krańcowy włącznik magnetyczny	C001459
V712402V01-19	Płyta sterownicza	C001201
V712402V01-20	Mocowanie płyty	C001237
V712402V01-21	Ścianka mocowania płyty	C001236
V712402V01-22	Mocowanie płyty	C001342
V712402V01-23	Izolator płytki sterującej	C001286
V712402V01-24	Nóż	C001410
V712402V01-25	Zapasowy nóż	C001409
V712402V01-26	Odbój gumowy	C001276
V712402V01-27	Korpus dolny	C001277
V712402V01-28	Pokrywa kompletna	C001323
V712402V01-29	Popychacz	C001448
V712402V01-30	Silnik	
V712402V01-31	Popychacz okrągły	C001206
V712402V01-32	Docisk szatkownicy	C001204
V712402V01-33	Pokrywa górna szatkownicy	C001202
V712402V01-34	Tarcza odrzutnik	C001203
V712402V01-35	Tarcza odrzutnik	C006886
V712402V01-36	Trzpień odrzutnika	C001324
V712402V01-37	Pierścień mocujący	
V712402V01-38	Zatrząsk pokrywy	C001438
V712402V01-39	Płyta sterownicza	C001225
V712402V01-40	Ścianka mocowania płyty	C001348
V712402V01-41	Pierścień silnika	
V712402V01-42	Przewód zasilający	C001816
V712402V01-43	Podstawa	C001606

Nr części (V nr rys. nr części z rysunku)	Nazwa	Kod
V712402V01-44	Nóżka	C001772
V712402V01-45	Pokrywa kompletna	
V712402V01-46	Popychacz	C001536
V712402V01-47	Rączka	C001205
V712402V01-48	Popychacz okrągły	C001352
V712402V01-49	Ramię dociskające w szatkownicy	
V712402V01-50	Pokrywa	
V712402V01-51	Tarcza odrzutnik	C001299
V712402V01-52	Obudowa dolna	C013644