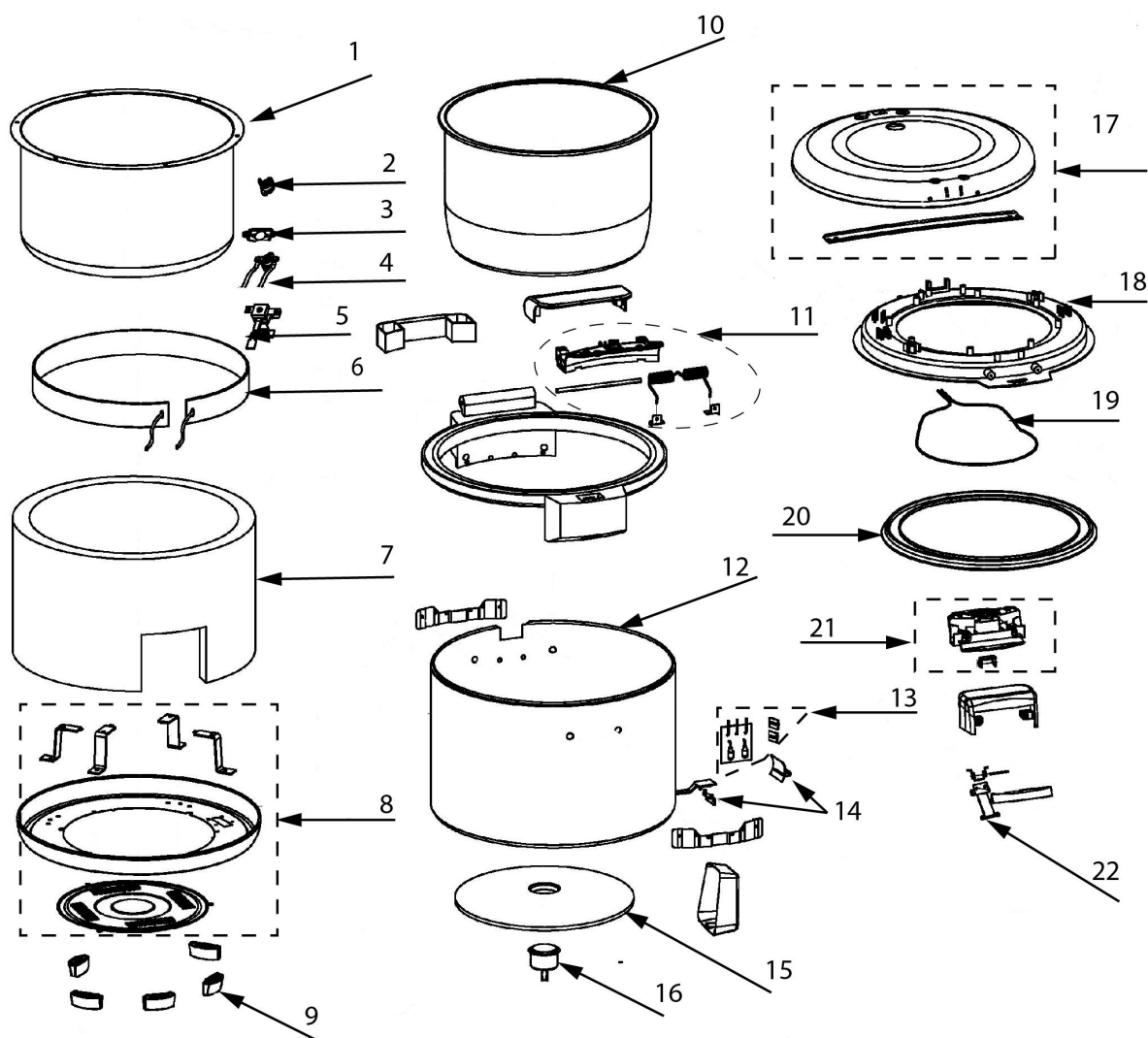


urządzenie do gotowania ryżu, V 6 I, U 230 V

Kod katalogowy: 771101



<b>Nr części (V nr rys. nr części z rysunku)</b>	<b>Nazwa</b>	<b>Kod</b>
V771101V01-01	Wkład wewnętrzny	C012652
V771101V01-02	Termostat 68 st. C	C010140
V771101V01-03	Obudowa kontrolki	
V771101V01-04	Termostat 180 st. C	C010095
V771101V01-05	Przełącznik	C010094
V771101V01-06	Element grzewczy	
V771101V01-07	Wkład wewnętrzny	
V771101V01-08	Dolna obudowa	
V771101V01-09	Nóżka	
V771101V01-10	Wkład wewnętrzny	C004085
V771101V01-11	Uchwyt z sprężyną	
V771101V01-12	Obudowa	
V771101V01-13	Płytką kontrolna	
V771101V01-14	Włącznik	
V771101V01-15	Element grzewczy	C009257
V771101V01-16	Ogranicznik temperatury	C009190
V771101V01-17	Pokrywa	
V771101V01-18	Pierścień pokrywy z tworzywa sztucznego	C013691
V771101V01-19	Element grzewczy	C011971
V771101V01-20	Pierścień	C013006
V771101V01-21	Wspornik podtrzymujący zatrzask	
V771101V01-22	zatrzask pokrywy	