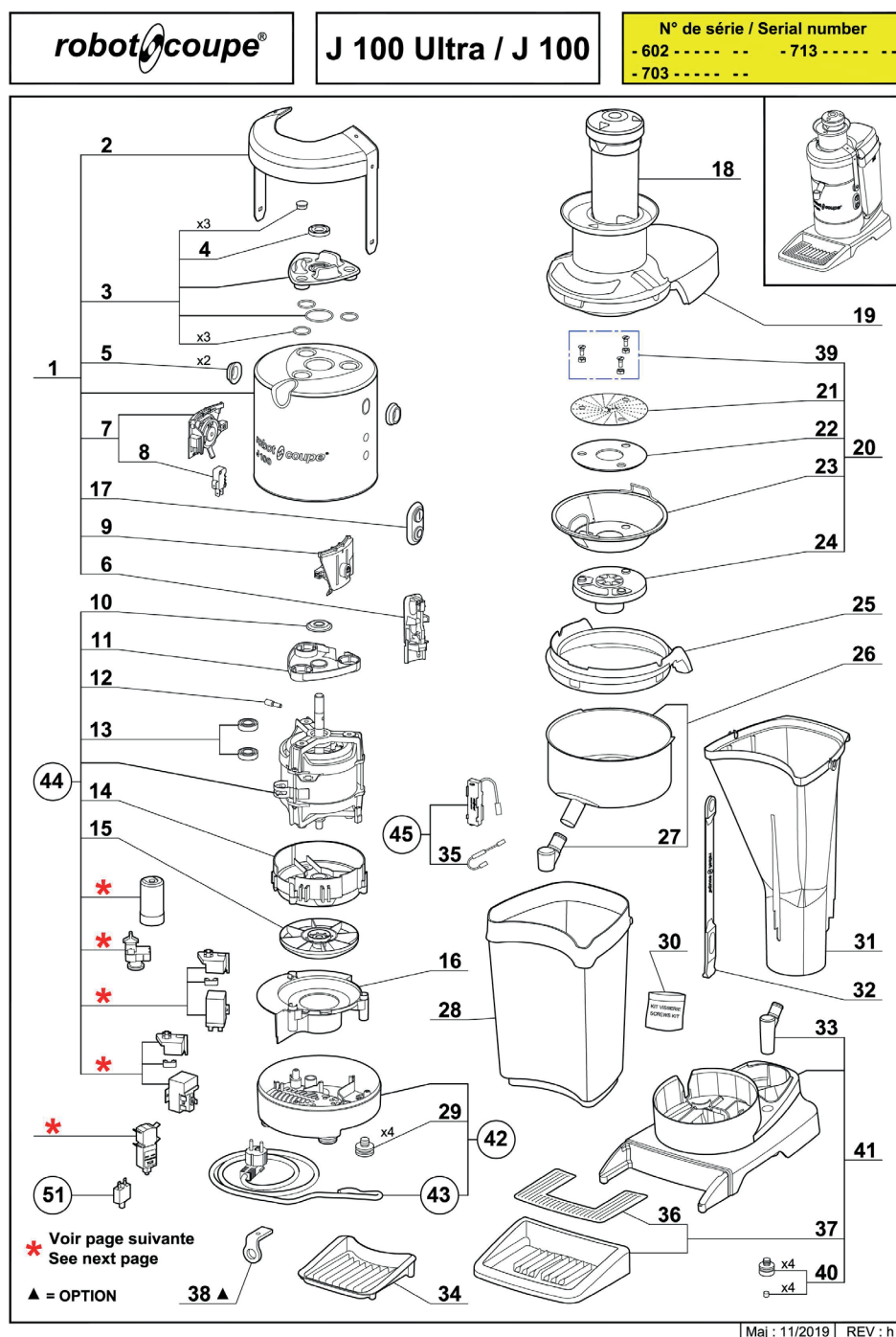
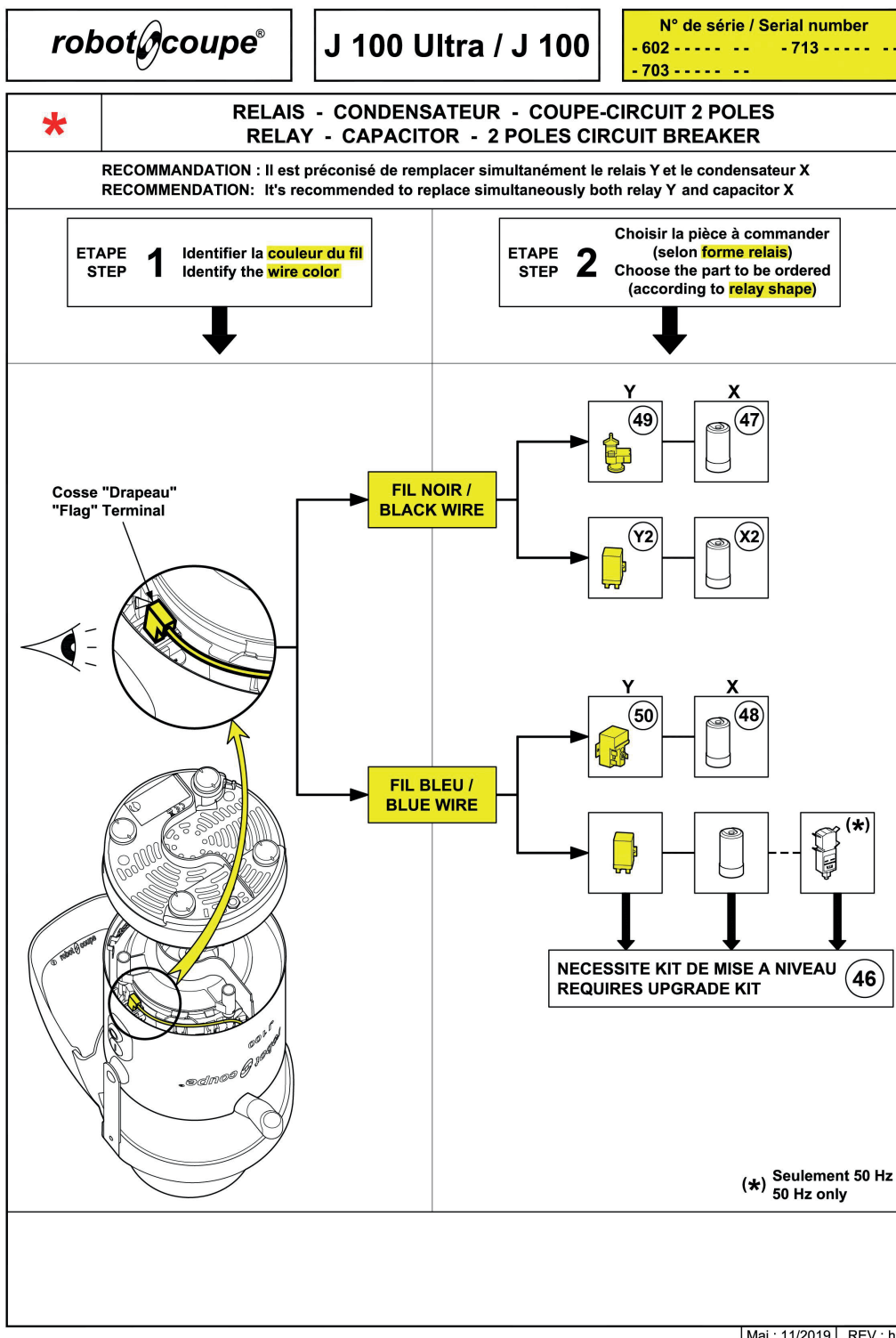


automatyczna wyciskarka do warzyw i owoców J100

Kod katalogowy: 483100





Nr części (V nr rys.nr części z rysunku)	Nazwa	Kod
V483100V02-01	Obudowa górna silnika	
V483100V02-02	Dźwignia blokady	C007597
V483100V02-03	Element górny centrujący	C008771
V483100V02-04	Uszczelniacz	C001792
V483100V02-05	Łożysko	C012184
V483100V02-06	Blokada	C007587
V483100V02-07	Lewy zespół łożyska	C012174
V483100V02-08	Mikrowłącznik	C011897
V483100V02-09	Prawy zespół łożyska	C012175
V483100V02-10	Uszczelniacz	C011898
V483100V02-11	Element dolny centrujący	C012356
V483100V02-12	Trzpień wałka napędowego	C011217
V483100V02-13	Łożysko	C009261
V483100V02-14	Ośłona silnika	C009893
V483100V02-15	wentylator	C001365
V483100V02-16	Odpowietrznik	
V483100V02-17	mocowanie włączników	C007210
V483100V02-18	Popychacz	C007307
V483100V02-19	Pokrywa	C007604
V483100V02-20	Tarcza z sitkiem	C007899
V483100V02-21	Tarcza do sokowirówki	C008422
V483100V02-22	Podkładka	C008618
V483100V02-23	Filtr	C006932
V483100V02-24	Mocowanie sitka	C007291
V483100V02-25	Ośłona miski pojemnika	C007835
V483100V02-26	Miska	C009172
V483100V02-27	Wylewka	C007048
V483100V02-28	Zbiornik	C008134
V483100V02-29	Nóżka	C001772
V483100V02-30	Zestaw mocowania silnika	
V483100V02-31	Pojemnik na odpadki	C008021
V483100V02-32	Pasek	C010309
V483100V02-33	Wylewka	
V483100V02-34	Tacka ociekowa	C007526
V483100V02-35	Rezystor	
V483100V02-36	Kratka ociekacza	
V483100V02-37	Duża taca ociekowa	
V483100V02-38	Mocowanie zabezpieczające	
V483100V02-39	Zestaw śrub	
V483100V02-40	Nóżki podstawy	
V483100V02-41	Podstawa	
V483100V02-42	Podstawka silnika	C010614

Nr części (V nr rys.nr części z rysunku)	Nazwa	Kod
V483100V02-43	Przewód zasilający	C001771
V483100V02-44	Silnik	C008544
V483100V02-45	Moduł hamujący	C001767
V483100V02-46	Zestaw naprawczy	
V483100V02-47	Kondensator 100 uF	C008746
V483100V02-48	Kondensator 40µf	
V483100V02-49	Cewka rozruchowa silnika	C008739
V483100V02-50	Cewka rozruchowa	
V483100V02-51	Wyłącznik automatyczny 10A	