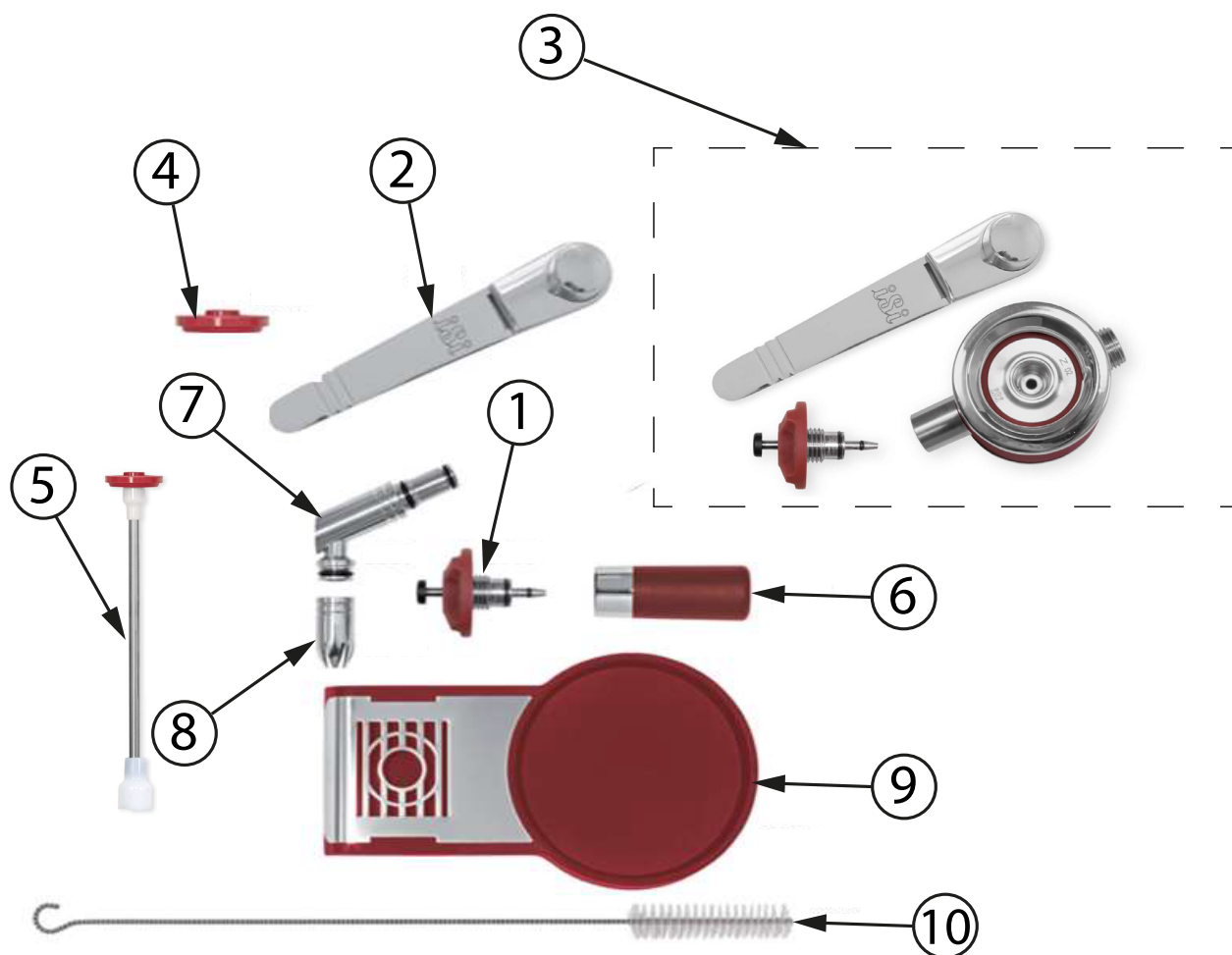


## Syfon do bitej śmietany, automatyczny, iSi, Thermo XPress Whip PLUS, V 1.0 I

Kod katalogowy: 500410



Nr części (V nr rys.nr części z rysunku)	Nazwa	Kod
V500410V02-01	Przycisk	
V500410V02-02	Dźwignia	
V500410V02-03	Metalowa głowica	C013753
V500410V02-04	Uszczelka	
V500410V02-05	Rura z uszczelką	
V500410V02-06	Zasobnik na naboje	
V500410V02-07	Adapter końcówki	C001841
V500410V02-08	Końcówka	C001849
V500410V02-09	Szczotka do czyszczenia	C001844
V500410V02-10	Taca ociekowa	