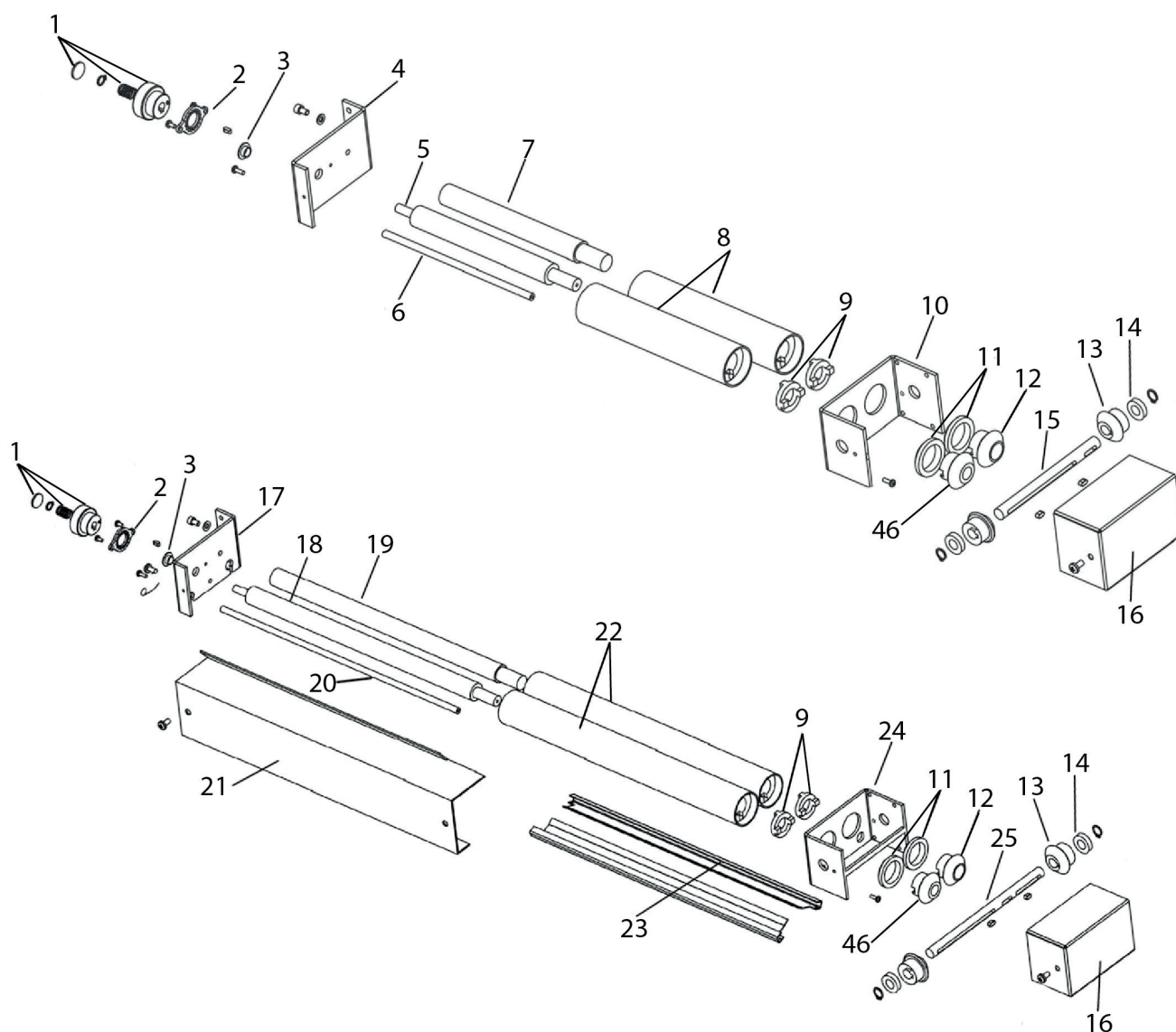
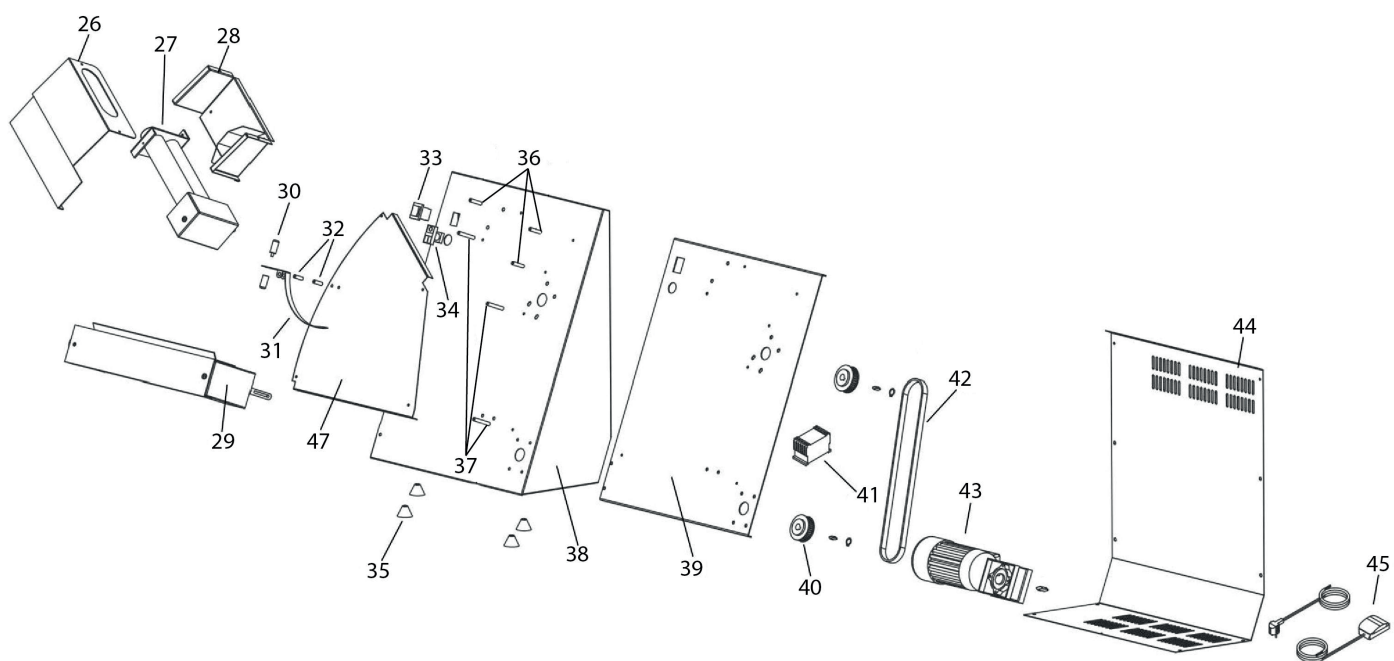


wałkowarka do ciasta wałek 300 mm

Kod katalogowy: 786931





Nr części (V nr rys. nr części z rysunku)	Nazwa	Kod
V786931V001-01	Pokrętko regulacyjne	
V786931V001-02	Pierścień	
V786931V001-03	Dystans	
V786931V001-04	Kołnierz nastawczy górnej rolki	
V786931V001-05	Walek górny fi15	
V786931V001-06	Górny pręt	
V786931V001-07	Walek górny fi 20	
V786931V001-08	Górna rolka	C010297
V786931V001-09	Sprzęgło fi 36mm wys 17mm	
V786931V001-10	Kołnierz prowadzący rolkę górną	
V786931V001-11	Podkładka fi 45	
V786931V001-12	Przekładnia stożkowa fi 20	C007421
V786931V001-13	Przekładnia stożkowa fi 14	C007423
V786931V001-14	Łożysko	
V786931V001-15	Górny wał napędowy	
V786931V001-16	Ośłona przekładni	
V786931V001-17	Kołnierz nastawczy dolnej rolki	
V786931V001-18	Walek dolny fi 15	
V786931V001-19	Walek dolny	
V786931V001-20	Dolny pręt	
V786931V001-21	Ośłona rolki dolnej	
V786931V001-22	Dolna rolka	
V786931V001-23	Skrobak	C007424
V786931V001-24	Kołnierz prowadzący rolkę dolną	C011845
V786931V001-25	Dolny wał napędowy	
V786931V001-26	Ośłona rolki górnej	
V786931V001-27	Górna rolka-zestaw	
V786931V001-28	Górny zasyp	
V786931V001-29	Dolna rolka-zestaw	
V786931V001-30	Przeciwwaga dla wahadła	
V786931V001-31	Wahadło	C012080
V786931V001-32	Dystans H=25mm	
V786931V001-33	Przełącznik	
V786931V001-34	Włącznik	
V786931V001-35	Nóżka	
V786931V001-36	Górny element dystansowy	
V786931V001-37	Dolny element dystansowy	
V786931V001-38	Obudowa	
V786931V001-39	Płyta nośna	
V786931V001-40	Koło zębate	
V786931V001-41	Płyta sterownia	
V786931V001-42	Pasek	
V786931V001-43	Silnik z przekładnią	C011222

Nr części (V nr rys. nr części z rysunku)	Nazwa	Kod
V786931V001-44	Tyłna pokrywa	C011220
V786931V001-45	Włącznik nożny	
V786931V001-46	Przekładnia stożkowa fi 15	C007422
V786931V001-47	Dolny zasyp	