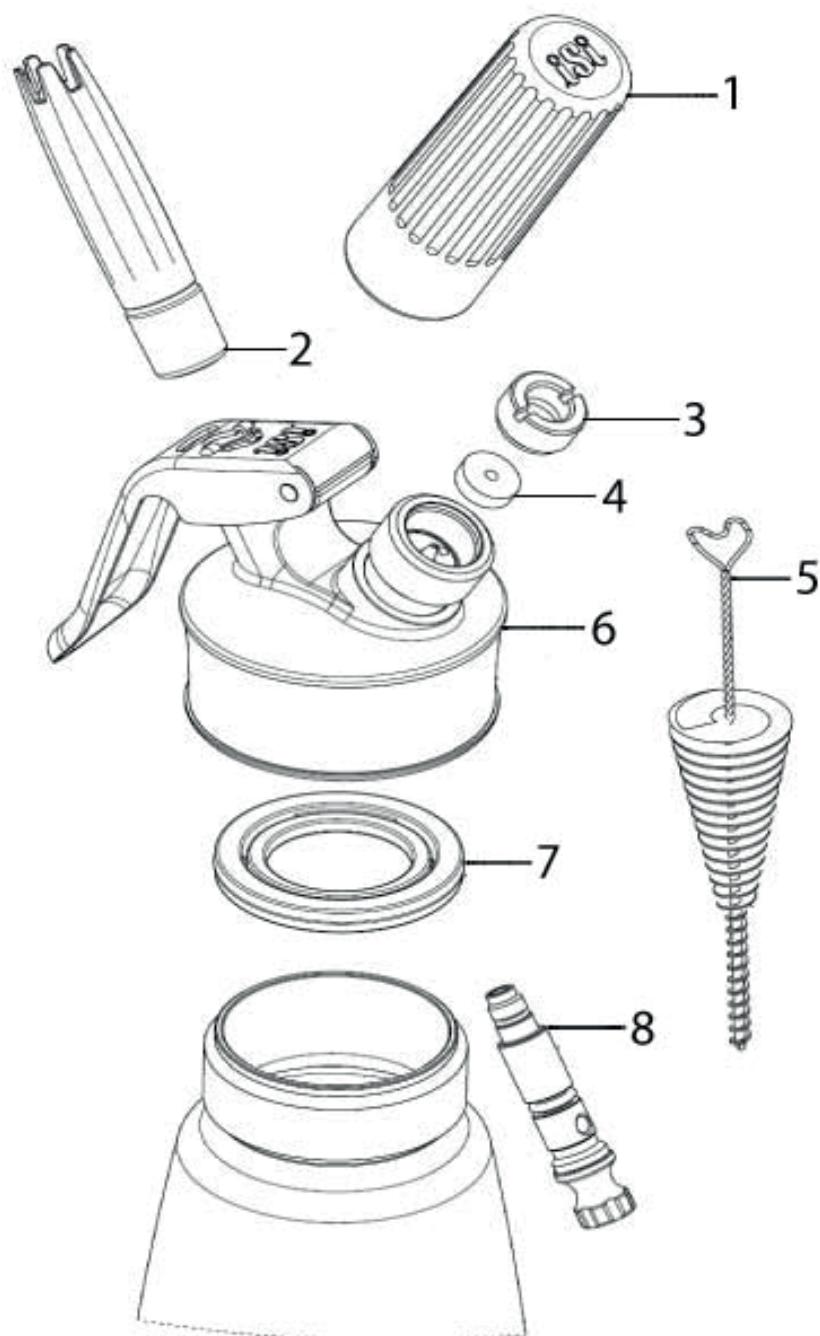


syfon iSi Cream Profi Whip PLUS 1,0 l

Kod katalogowy: 500101



Nr części (V nr rys.nr części z rysunku)	Nazwa	Kod
V500101V01-01	Zasobnik na naboje	C000011
V500101V01-02	Końcówka standard	
V500101V01-03	Pierścień mocujący	
V500101V01-04	Uszczelka	
V500101V01-05	Szczotka do czyszczenia	C001843
V500101V01-06	Głowica	
V500101V01-07	Uszczelka	C000012
V500101V01-08	Zawór	C001840