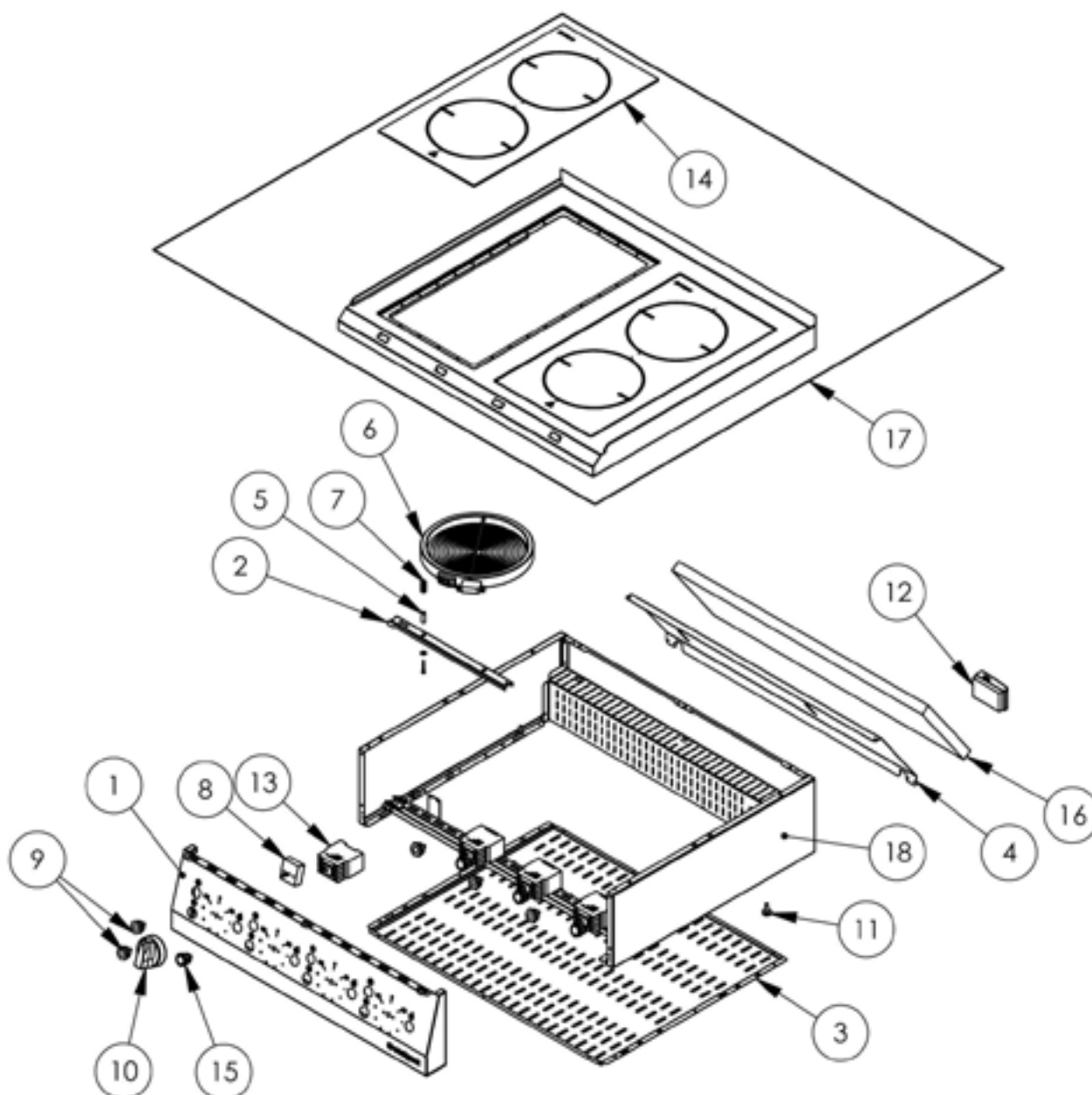


kuchnia ceramiczna, 2-polowa, nastawna, P 5 kW

Kod katalogowy: 9705500



<b>Nr części (V nr rys. nr części z rysunku)</b>	<b>Nazwa</b>	<b>Kod</b>
V9705500V01-01	Panel przedni	
V9705500V01-02	Uchwyt płyty	
V9705500V01-03	Ośłona dolna	
V9705500V01-04	Ośłona przełączników	
V9705500V01-05	Tuleja dystansowa	
V9705500V01-06	Płyta grzewcza 2500W 230V	C011372
V9705500V01-07	Sprężyna naciskowa	
V9705500V01-08	Regulator energii	C008043
V9705500V01-09	Lampka pomarańczowa	C011146
V9705500V01-10	Pokrętło	C011147
V9705500V01-11	Stopka	C010548
V9705500V01-12	Skrzynka zaciskowa KADO	C009003
V9705500V01-13	Stycznik 5,5 kW 12A	C008045
V9705500V01-14	Szkló kuchni z płyta ceramiczną 580x300x4	
V9705500V01-15	Wyłącznik bistabilny	
V9705500V01-16	Mata izolacyjna	C010954
V9705500V01-17	Blat	
V9705500V01-18	Korpus	
V9705500V01-19	Kondensator papierowy X2	