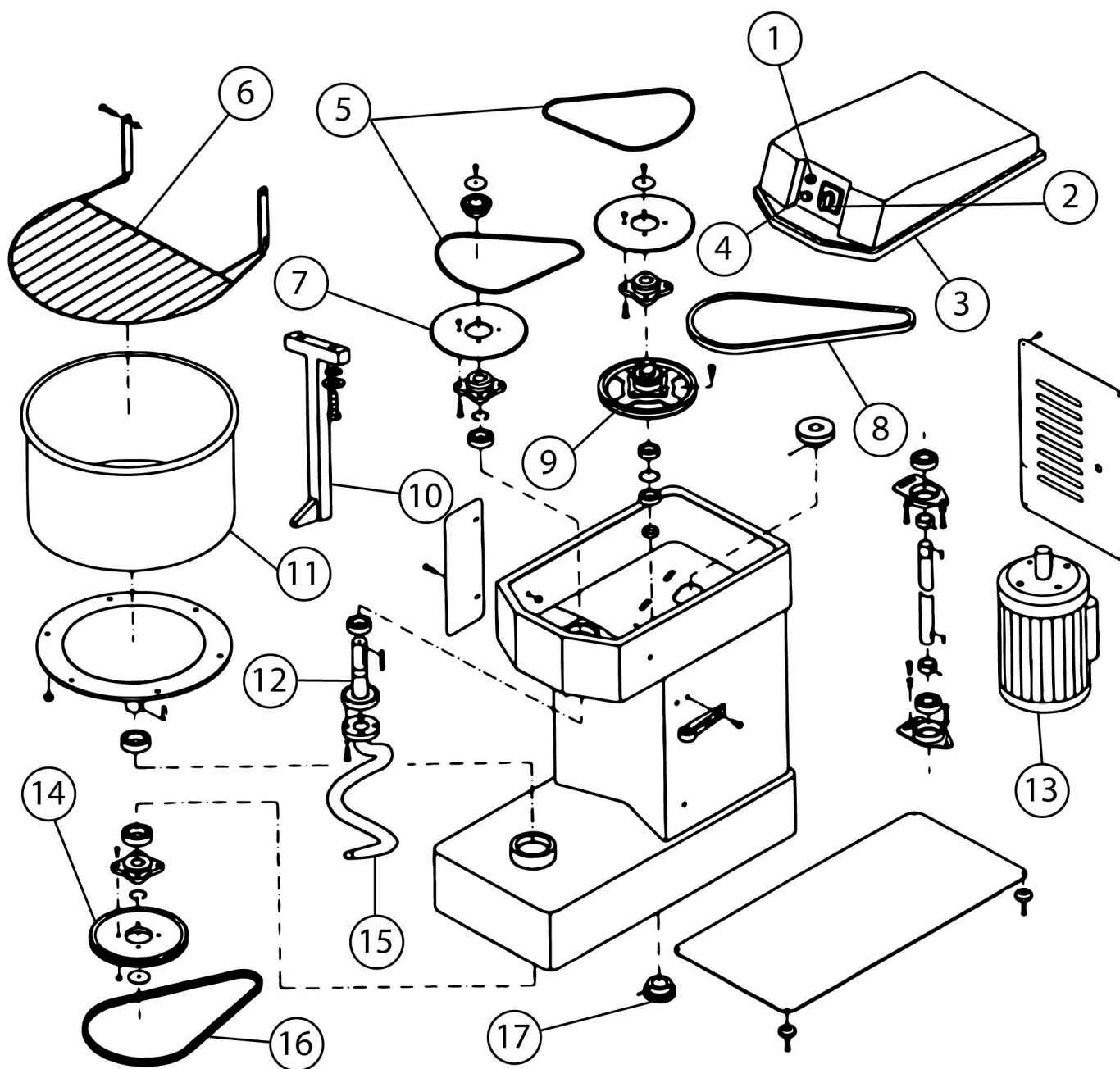


mikser spiralny 20 l

Kod katalogowy: 786200



Nr części (V nr rys. nr części z rysunku)	Nazwa	Kod
V786200V02-01	Włącznik	
V786200V02-02	Przełącznik	
V786200V02-03	Pokrywa	C005928
V786200V02-04	Wyłącznik bezpieczeństwa	
V786200V02-05	Łańcuch	
V786200V02-06	Ośłona dzieży	
V786200V02-07	Koło zębate Z=59	
V786200V02-08	Pasek	
V786200V02-09	Koło pasowe	
V786200V02-10	Pręt środkowy	C012643
V786200V02-11	Dzieża	C008296
V786200V02-12	Walek mocujący hak	
V786200V02-13	Silnik	
V786200V02-14	Koło zębate	
V786200V02-15	Hak	C005930
V786200V02-16	Łańcuch	
V786200V02-17	Małe koło zębate	