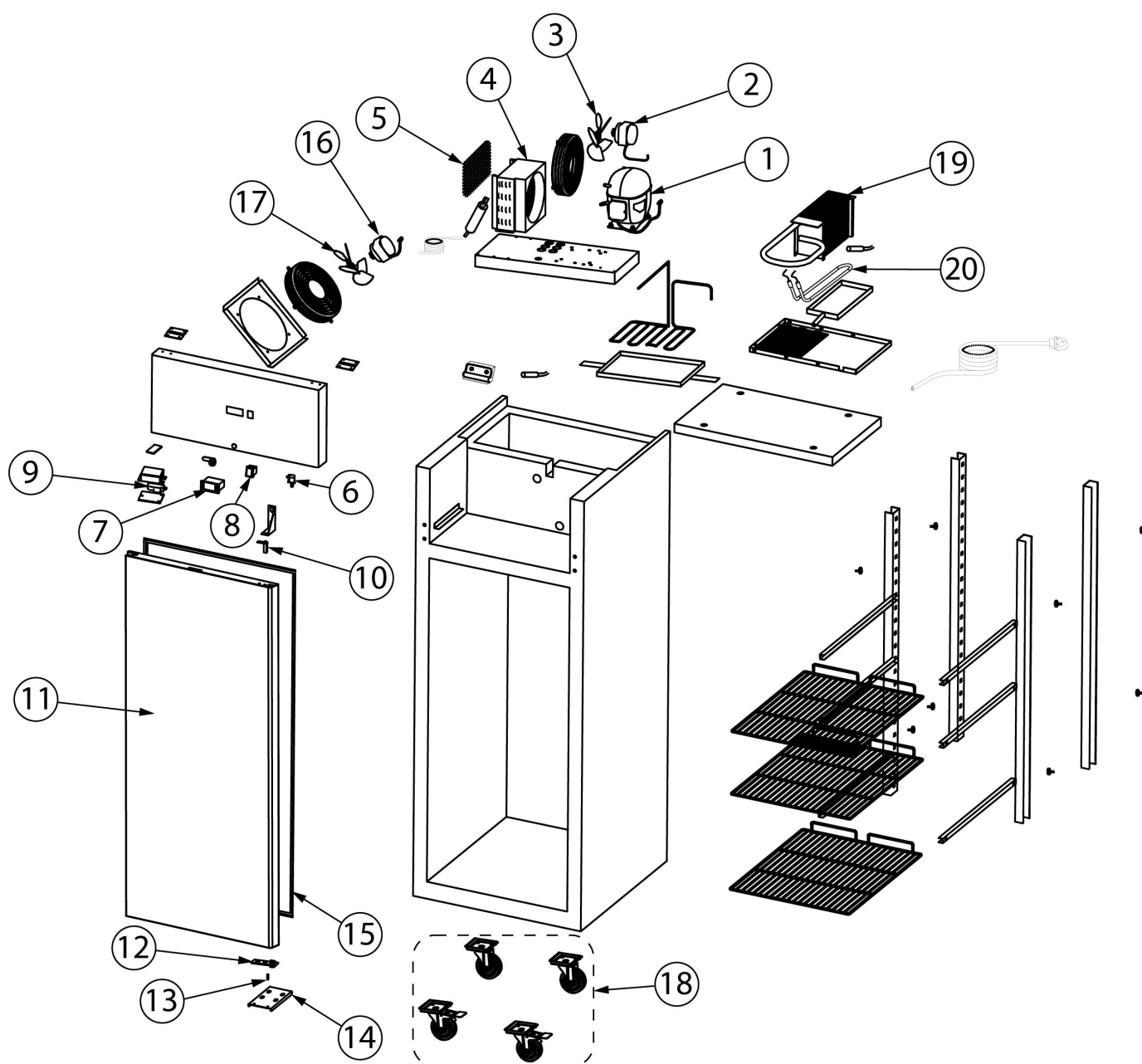


szafa mroźnicza ze stali nierdzewnej na kółkach,  
GN 2/1, V 650 I

Kod katalogowy: 830621



<b>Nr części (V nr rys. nr części z rysunku)</b>	<b>Nazwa</b>	<b>Kod</b>
V830621V02-01	Sprężarka	C013548
V830621V02-02	Wentylator skraplacza	C013522
V830621V02-03	Śmigło wentylatora	
V830621V02-04	Skraplacz	C013523
V830621V02-05	Filtr	C007938
V830621V02-06	Wyłącznik oświetlenia	C013533
V830621V02-07	Sterownik	C011474
V830621V02-08	Włącznik	
V830621V02-09	Oświetlenie LED	C013531
V830621V02-10	Zawias sprężynowy	
V830621V02-11	Drzwi	
V830621V02-12	Tuleja osi drzwi	C013525
V830621V02-13	Oś zawiasu	
V830621V02-14	Dolny zawias	
V830621V02-15	Uszczelka	C013539
V830621V02-16	Wentylator parownika	C013528
V830621V02-17	Śmigło wentylatora	
V830621V02-18	Zestaw kółek	
V830621V02-19	Parownik	C013552
V830621V02-20	Grzałka parownika	C013547