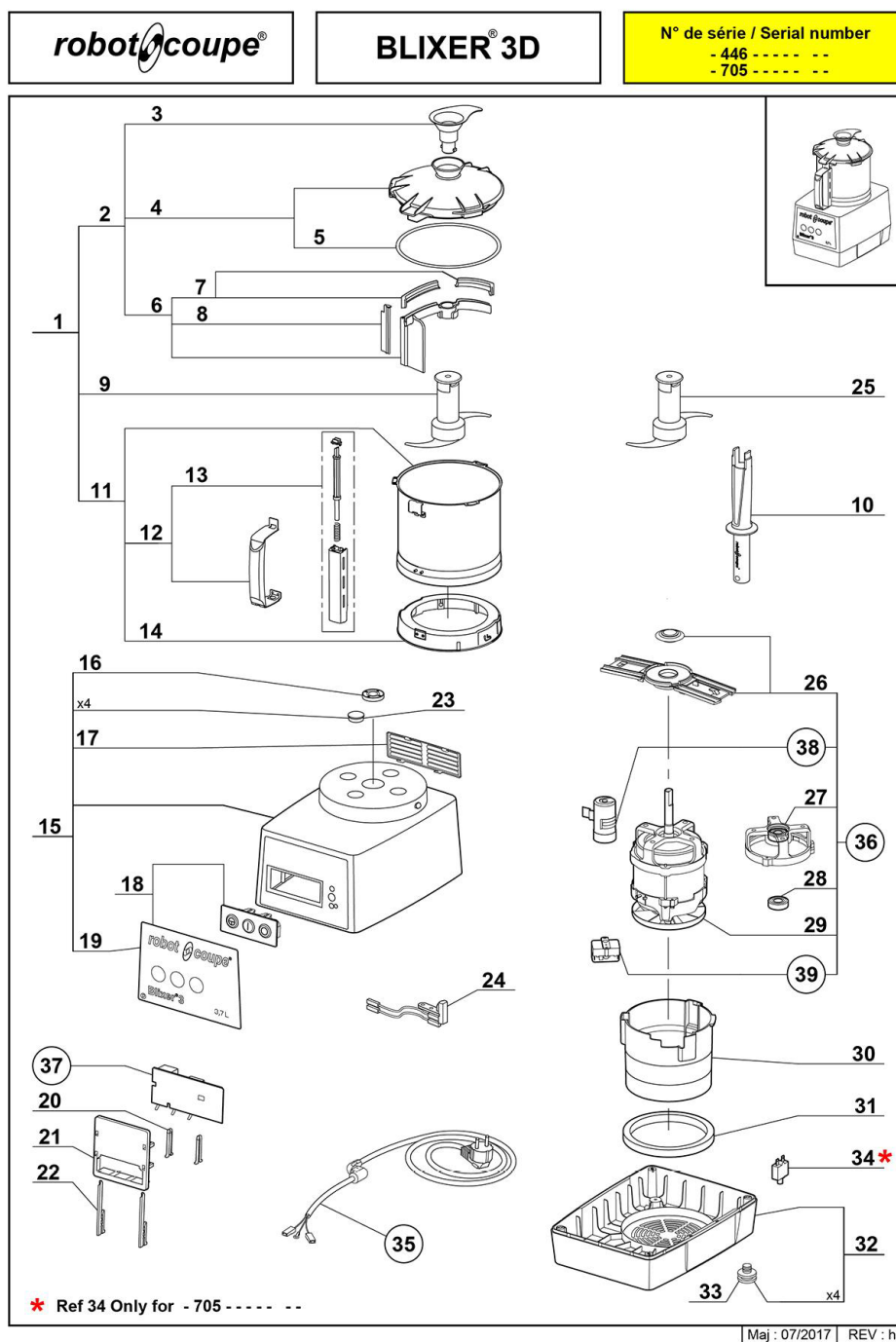


mikser Blixer 3, P 0.75 kW, U 230 V

Kod katalogowy: 712033



Nr części (V nr rys. nr części z rysunku)	Nazwa	Kod
V712033V01-01	Pojemnik z pokrywą	C001404
V712033V01-02	Pokrywa	C001734
V712033V01-03	Rączka skrobaka	C001726
V712033V01-04	Pokrywa z uszczelką	C001745
V712033V01-05	Uszczelka pokrywy	C001733
V712033V01-06	Ramię zbierające	C001732
V712033V01-07	Skrobak pokrywy	C001731
V712033V01-08	Skrobak miski	C001723
V712033V01-09	Nóż	C001411
V712033V01-10	Narzędzie do czyszczenia noża	
V712033V01-11	Pojemnik	C001736
V712033V01-12	Rączka pojemnika	C001729
V712033V01-13	Zestaw zabezpieczający	C001728
V712033V01-14	Podkładka mocująca	C001744
V712033V01-15	Obudowa dolna	C011030
V712033V01-16	Uszczelniacz	C001792
V712033V01-17	Ośłona wentylatora	C001284
V712033V01-18	Panel sterowania	C001635
V712033V01-19	Płyta czołowa	C001741
V712033V01-20	Mocowanie płyty	C001237
V712033V01-21	Ścianka mocowania płyty	C001236
V712033V01-22	Mocowanie płyty	C001342
V712033V01-23	Odbój gumowy	
V712033V01-24	Krańcówka magnetyczna	C001461
V712033V01-25	Nóż z nacięciami	C001412
V712033V01-26	Zestaw centrujący	C001280
V712033V01-27	Łożysko górne ze wspornikiem	C001315
V712033V01-28	Łożysko dolne	C001793
V712033V01-29	Wentylator	C001314
V712033V01-30	Ośłona silnika	C001210
V712033V01-31	Element amortyzujący	C001766
V712033V01-32	Podstawa	C001622
V712033V01-33	Nóżka	C001772
V712033V01-34	Włącznik krańcowy	
V712033V01-35	Przewód zasilający	C001815
V712033V01-36	Silnik	
V712033V01-37	Płytki drukowane	
V712033V01-38	Kondensator	C001802
V712033V01-39	Przełącznik	C001830