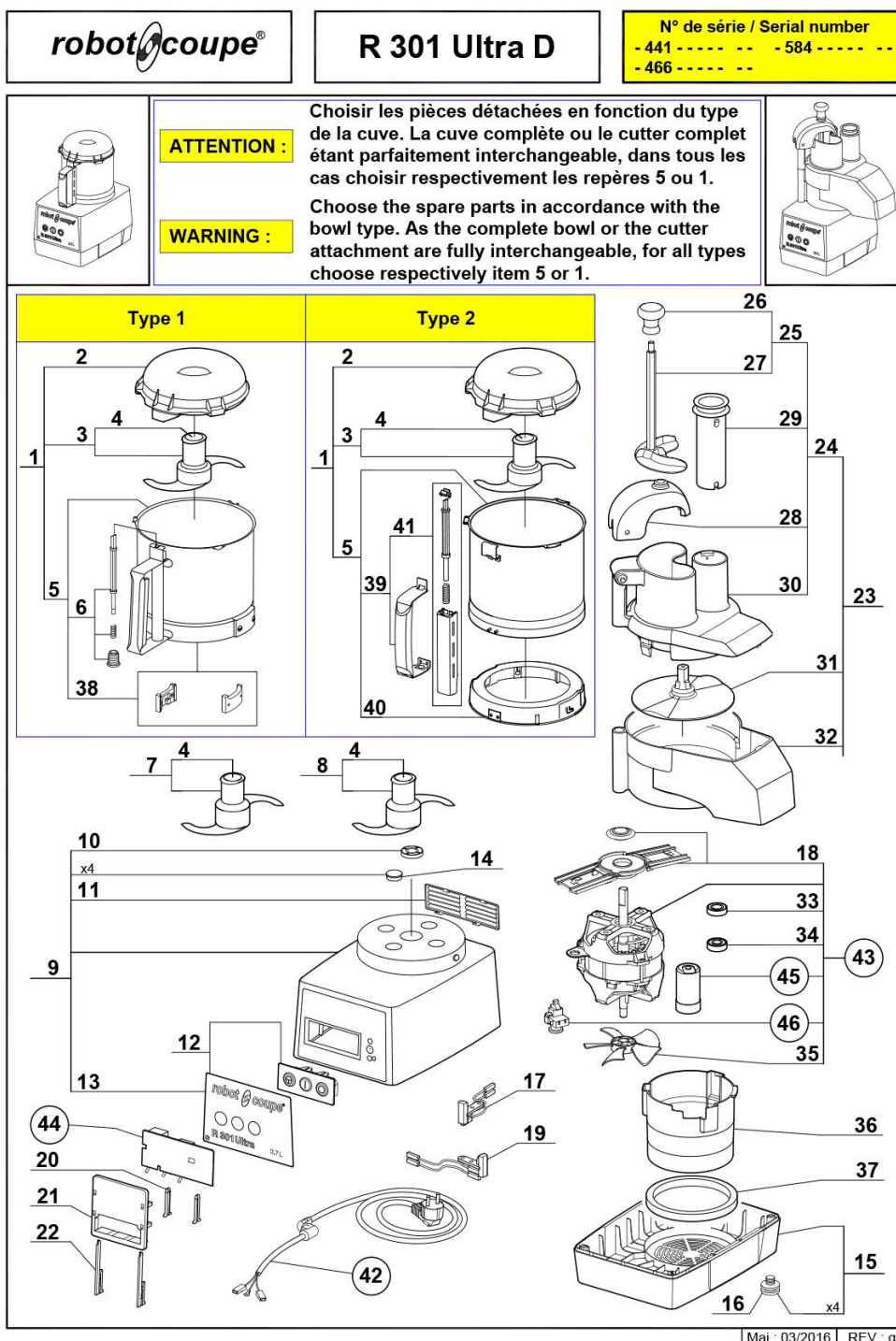


urządzenie wielofunkcyjne, szatkownica, cutter, R301 Ultra, P 0.65 kW, U 230 V

Kod katalogowy: 712300



Nr części (V nr rys. nr części z rysunku)	Nazwa	Kod
V712301V01-01	Zestaw cuttera	C001399
V712301V01-02	Pokrywa	C008440
V712301V01-03	Nóż	C001400
V712301V01-04	Zaślepka	C001287
V712301V01-05	Pojemnik	C008760
V712301V01-06	Pręt bezpieczeństwa	C001626
V712301V01-07	Nóż z zębami	C001401
V712301V01-08	Nóż z zębami	C007163
V712301V01-09	Obudowa górna	C001638
V712301V01-10	Uszczelniacz	C001792
V712301V01-11	Oslona wentylatora	C001284
V712301V01-12	Panel sterowania	
V712301V01-13	Płyta czołowa	C001784
V712301V01-14	Zaślepka	C001283
V712301V01-15	Podstawa	C001631
V712301V01-16	Komplet nóżek	C001179
V712301V01-17	Kontaktron	C001454
V712301V01-18	Zaślepka	
V712301V01-19	Kontaktron	C001461
V712301V01-20	Mocowanie płyty	C001237
V712301V01-21	Ścianka mocowania płyty	C001236
V712301V01-22	Mocowanie płyty	C001342
V712301V01-23	Pojemnik z pokrywą	C001402
V712301V01-24	Pokrywka	C001630
V712301V01-25	Popychacz z rączką	C001536
V712301V01-26	Rączka	C001205
V712301V01-27	Popychacz bez rączki	C001270
V712301V01-28	Prowadnica popychacza	C001300
V712301V01-29	Popychacz okrągły	C001352
V712301V01-30	Pokrywa	C001298
V712301V01-31	Tarcza odrzutnik	C001299
V712301V01-32	Korpus dolny	C001297
V712301V01-33	Łożysko	C001812
V712301V01-34	Łożysko	C001867
V712301V01-35	Wentylator	C001334
V712301V01-36	Kanał wentylacyjny	C001282
V712301V01-37	Podkładka amortyzująca	C001766
V712301V01-38	Zatrząsk cuttera	C001438
V712301V01-39	Rączka pojemnika	C001729
V712301V01-40	Podkładka mocująca	C001744
V712301V01-41	Zestaw zabezpieczający	C001728
V712301V01-42	Przewód zasilający	C001815
V712301V01-43	Silnik	C001578

Nr części (V nr rys. nr części z rysunku)	Nazwa	Kod
V712301V01-44	Płyta sterująca	C001267
V712301V01-45	Kondensator 60 μ F	C001866
V712301V01-46	Wyłącznik rozruchowy	C001786