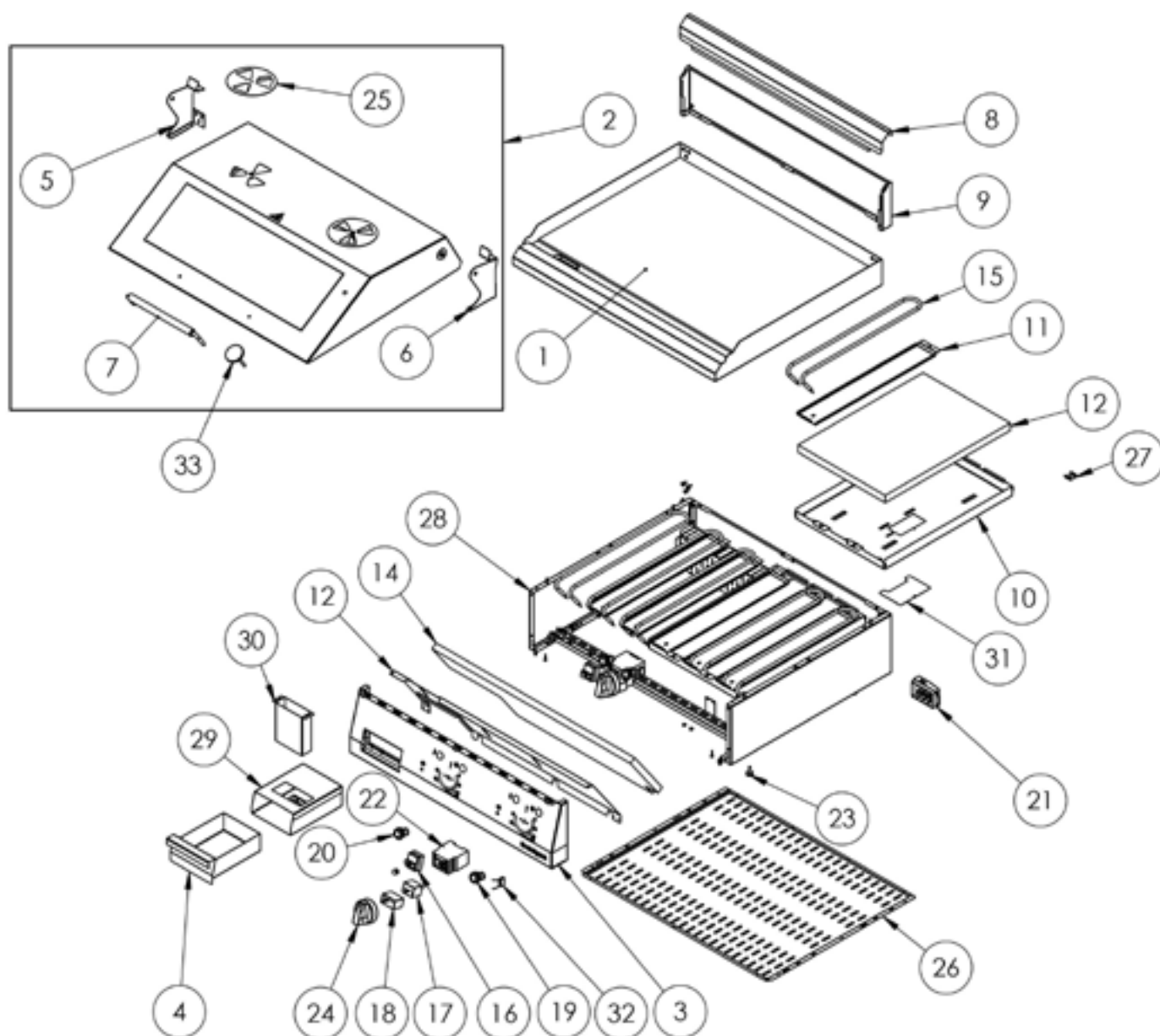


płyta grillowa elektryczna, nastawna, gładko-ryflowana, z pokrywą, 8.1 kW

Kod katalogowy: 9731390



| Nr części (V nr rys. nr części z rysunku) | Nazwa | Kod |
|--|----------------------------|---------|
| V9731390V01-01 | Płyta gładko-ryflowana 800 | |
| V9731390V01-02 | Pokrywa płyty grillowej | |
| V9731390V01-03 | Panel przedni | |
| V9731390V01-04 | Pojemnik | C011198 |
| V9731390V01-05 | Zawias lewy | |
| V9731390V01-06 | Zawias prawy | |
| V9731390V01-07 | Rączka pokrywy | |
| V9731390V01-08 | Ośłona kominka | |
| V9731390V01-09 | Podstawa kominka | |
| V9731390V01-10 | Obudowa grzałek | |
| V9731390V01-11 | Docisk grzałki | |
| V9731390V01-12 | Ośłona przełączników | |
| V9731390V01-13 | Mata izolacyjna grzałek | C010954 |
| V9731390V01-14 | Mata izolacyjna panelu | |
| V9731390V01-15 | Grzałka | C009122 |
| V9731390V01-16 | Termostat bezpieczeństwa | C008953 |
| V9731390V01-17 | Termostat regulacyjny | C005517 |
| V9731390V01-18 | Wyłącznik osiowy | C009020 |
| V9731390V01-19 | Lampka zielona | C011185 |
| V9731390V01-20 | Lampka pomarańczowa | C011146 |
| V9731390V01-21 | Skrzynka KADO | C009003 |
| V9731390V01-22 | Stycznik | C008045 |
| V9731390V01-23 | Stopka | C010548 |
| V9731390V01-24 | Pokrętło Stalgast | C011147 |
| V9731390V01-25 | Przysłona | |
| V9731390V01-26 | Ośłona dolna | |
| V9731390V01-27 | Mocowanie kapilar | |
| V9731390V01-28 | Korpus | |
| V9731390V01-29 | Ośłona pojemnika | |
| V9731390V01-30 | Odprowadzenie | |
| V9731390V01-31 | Ośłona | |
| V9731390V01-32 | Kondensator papierowy X2 | |
| V9731390V01-33 | Termometr | C010990 |
| | | |
| | | |