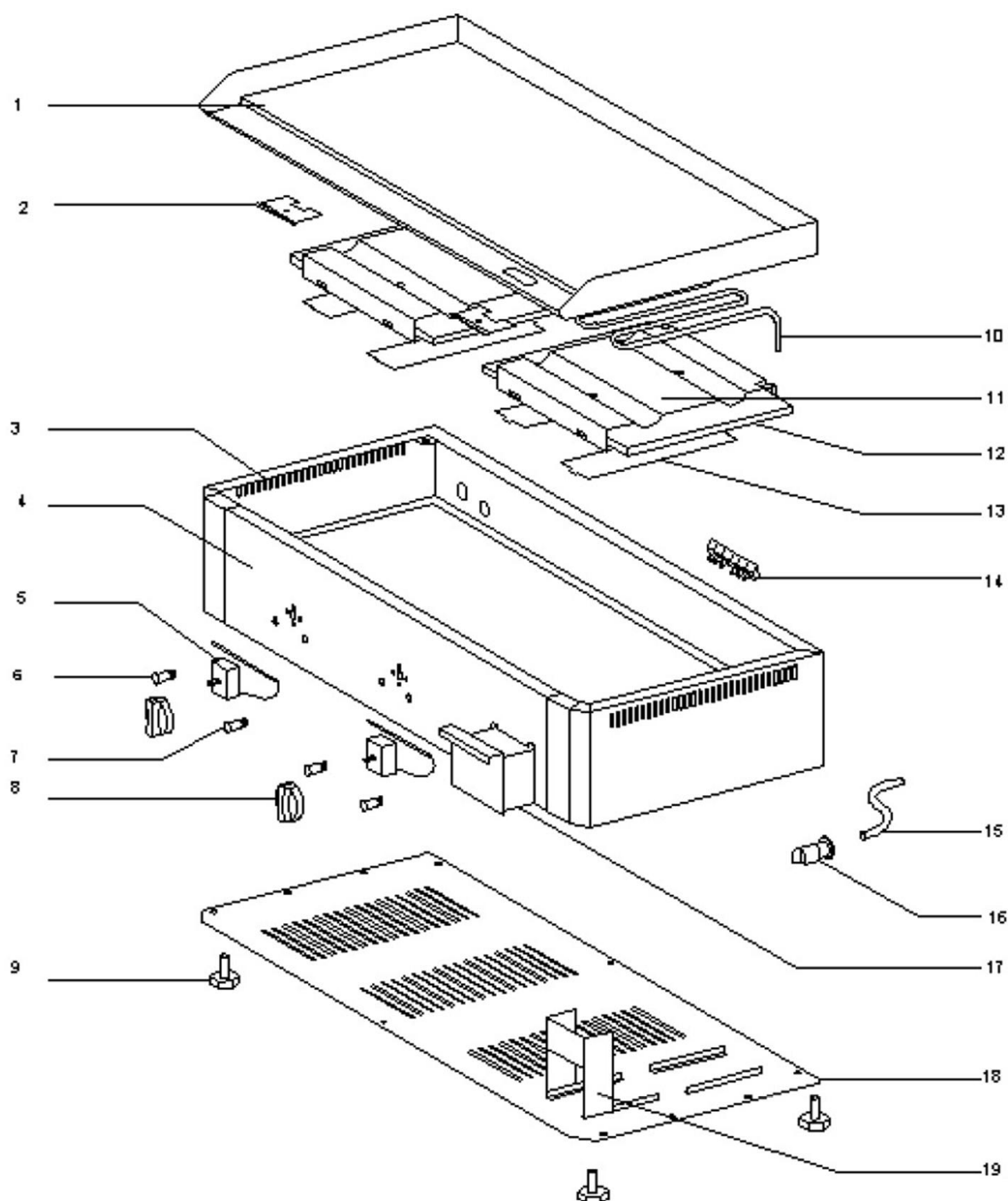


płyta grillowa gładka, P 6.0 kW

Kod katalogowy: 777171



Nr części (V nr rys. nr części z rysunku)	Nazwa	Kod
V777171V01-01	Rama z płytą stalową	
V777171V01-02	Wspornik termostatu	
V777171V01-03	Obudowa	
V777171V01-04	Panel przedni	
V777171V01-05	Termostat	C002553
V777171V01-06	Lampka pomarańczowa	C002567
V777171V01-07	Lampka zielona	C002570
V777171V01-08	Pokrętło	
V777171V01-09	Nóżka	
V777171V01-10	Grzałka	C007314
V777171V01-11	Wspornik grzałki	
V777171V01-12	Izolacja	
V777171V01-13	Blok izolacji	
V777171V01-14	Kostka przyłączeniowa	
V777171V01-15	Przewód zasilający	
V777171V01-16	Ogranicznik przewodu zasilającego	
V777171V01-17	Tacka ociekowa	
V777171V01-18	Obudowa dolna	
V777171V01-19	Ostona	