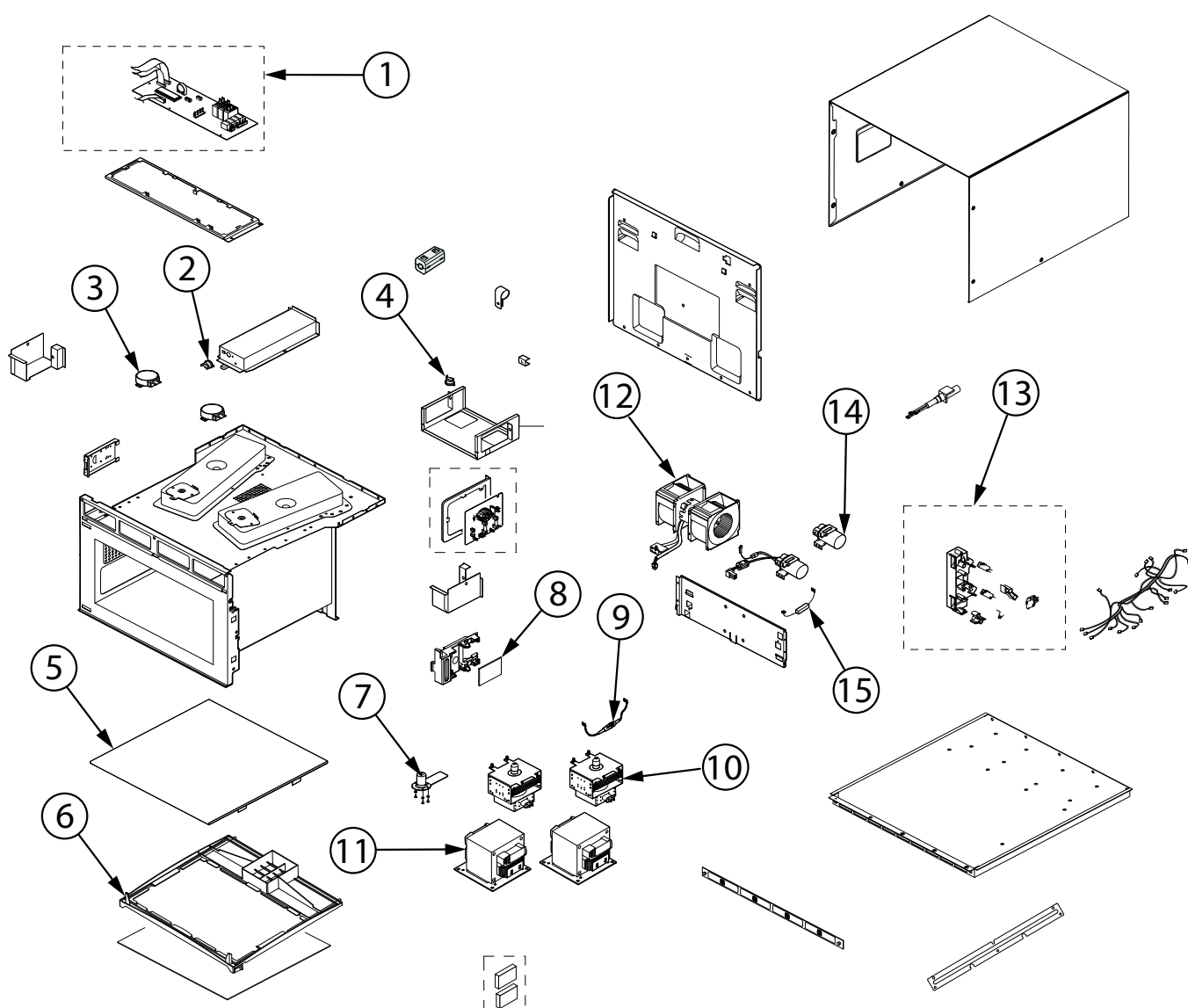
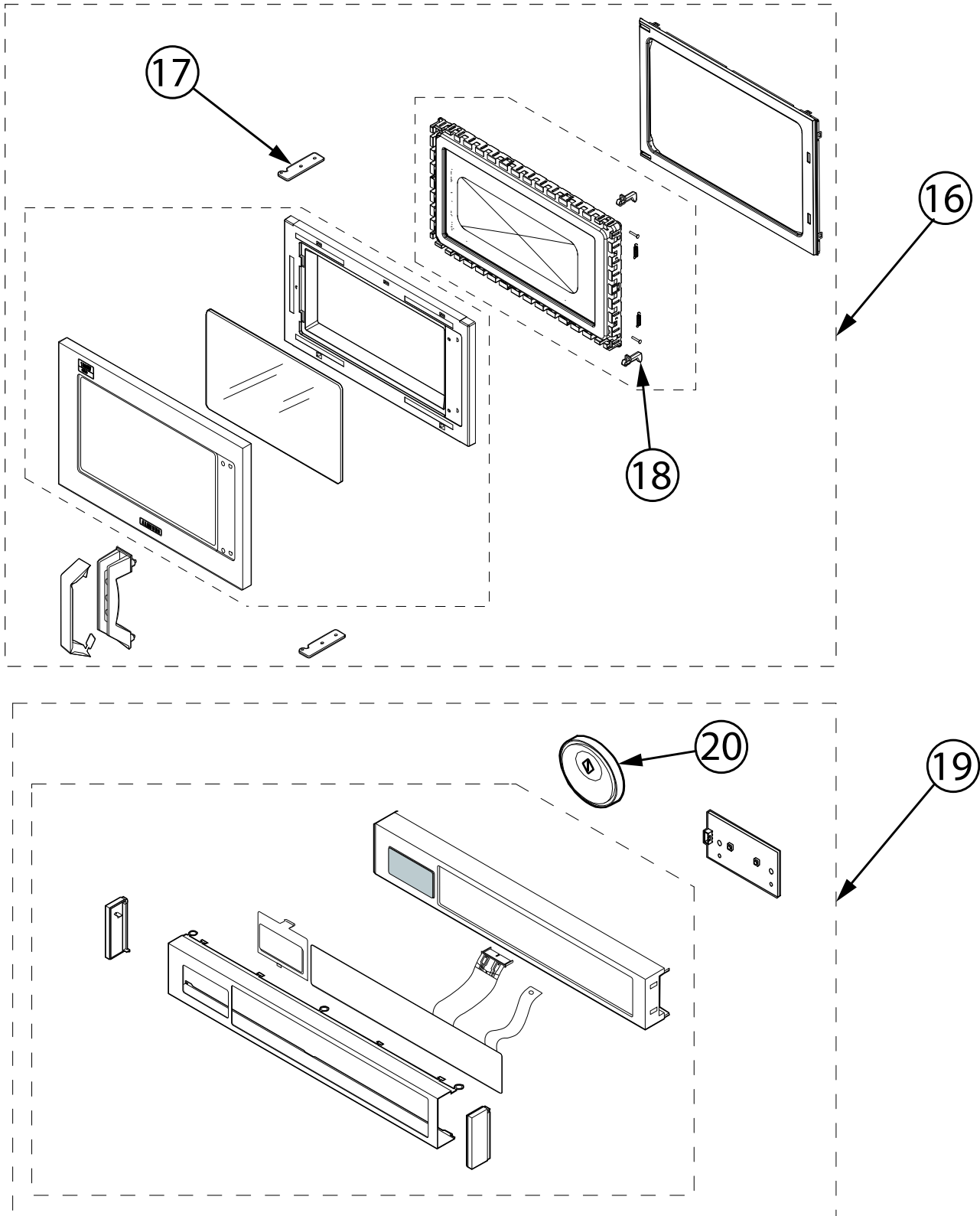


kuchenka mikrofalowa, Samsung, P 1.85 kW

Kod katalogowy: 775419





Nr części (V nr rys. nr części z rysunku)	Nazwa	Kod
V775419V02-01	Płyta główna	
V775419V02-02	Termostat bezpieczeństwa	
V775419V02-03	Silnik synchroniczny	C007898
V775419V02-04	Termostat	
V775419V02-05	Podstawa ceramiczna	C007179
V775419V02-06	Podstawa	C007184
V775419V02-07	Antena	
V775419V02-08	Oświetlenie LED	
V775419V02-09	Bezpiecznik	C007900
V775419V02-10	Magnetron	
V775419V02-11	Transformator	C007180
V775419V02-12	Wentylator	C007738
V775419V02-13	Zatrząsk	C007895
V775419V02-14	Kondensator	C003844
V775419V02-15	Dioda	C007452
V775419V02-16	Drzwi	C014046
V775419V02-17	Zawias	
V775419V02-18	Haczyk drzwi	C001967
V775419V02-19	Panel sterowania	
V775419V02-20	Przycisk start	