
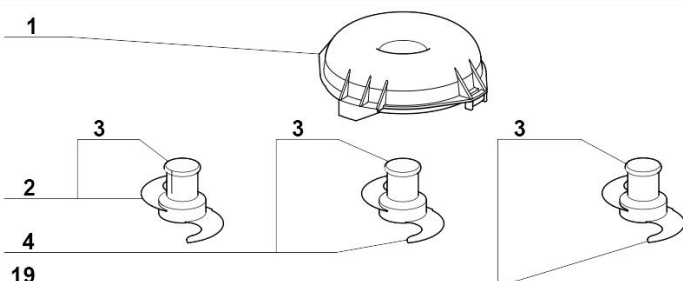
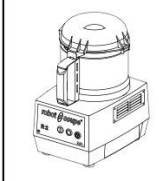
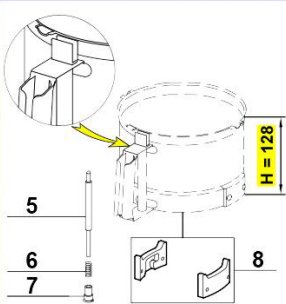
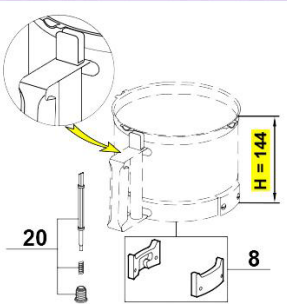
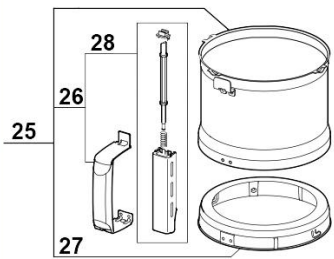
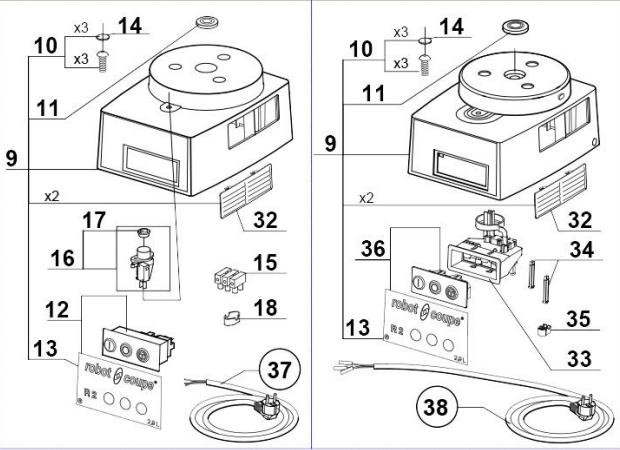
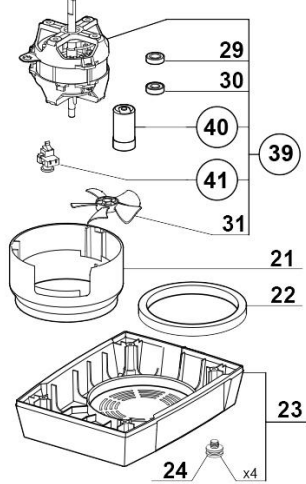


## mikser, R 2, P 0.55 kW, U 230 W

Kod katalogowy: 712020

		<b>R 2 A</b>	<b>N° de série / Serial number</b> - 005 - - - - - 397 - - - - - - 462 - - - - - 574 - - - - - - 669 - - - - -
			
<p><b>UWAGA! :</b> Wybierz części zamiennych zgodnie z typem pojemnika Kompletny pojemnik jest w pełni wymienne, dla wszystkich typów wybierz pozycję 25.</p> <p><b>WARNING :</b> Choose the spare parts in accordance with the bowl type. As the complete bowl is fully interchangeable, for all types choose item 25.</p>			
<b>Type 1 H = 128 mm</b>	<b>Type 2 H = 144 mm</b>	<b>Type 3</b>	
			
<b>N° de série / Serial number</b> - 005 - - - - - 397 - - - - - - 462 - - - - - 574 - - - - -	<b>N° de série / Serial number</b> - 669 - - - - -		
			

Maj : 07/2017 | REV : m

Nr części (V nr rys. nr części z rysunku)	Nazwa	Kod
V712020V01-01	Pokrywa	C001316
V712020V01-02	Nóż z nacięciem	C001383
V712020V01-03	Zaślepka noża	C001320
V712020V01-04	Dodatkowy nóż gładki	C001382
V712020V01-05	Pręt zabezpieczający	C001180
V712020V01-06	Sprężyna	C001178
V712020V01-07	Pierścień	C001188
V712020V01-08	Element mocowania pojemnika	C001442
V712020V01-09	Obudowa	C001443
V712020V01-10	Śruby mocujące	C001444
V712020V01-11	Uszczelniacz	C001792
V712020V01-12	Panel z wyłącznikami	C001441
V712020V01-13	Płyta czołowa	C001773
V712020V01-14	Zaślepka	C001187
V712020V01-15	Uszczelniacz	
V712020V01-16	Zestaw mikrowłócznika	C007838
V712020V01-17	Zaślepka	C001790
V712020V01-18	Zacisk przewodu zasilającego	C001186
V712020V01-19	Nóż z zębami	C007766
V712020V01-20	Pręt bezpieczeństwa	
V712020V01-21	Obudowa silnika	
V712020V01-22	Podkładka amortyzująca	C001766
V712020V01-23	Obudowa dolna	C000254
V712020V01-24	Nóżka	C001772
V712020V01-25	Pojemnik	C008438
V712020V01-26	Rączka	
V712020V01-27	Podkładka mocująca	C001730
V712020V01-28	Pręt bezpieczeństwa	C008525
V712020V01-29	Łożysko	C001812
V712020V01-30	Łożysko	C001867
V712020V01-31	Wentylator	C001334
V712020V01-32	Ośłona wentylatora	C001284
V712020V01-33	Gniazdo panela z przyciskami	C001764
V712020V01-34	Mocowanie płyty	C001763
V712020V01-35	Zaślepka	
V712020V01-36	Panel sterowania	
V712020V01-37	Przewód zasilający	
V712020V01-38	Przewód zasilający	C001771
V712020V01-39	Silnik	C008595
V712020V01-40	kondensator 60 µF	C001866
V712020V01-41	wyłącznik rozruchowy(cewka)	C001786